



N° de Ref. : 96700

Base múltiple

precableadas para instalación

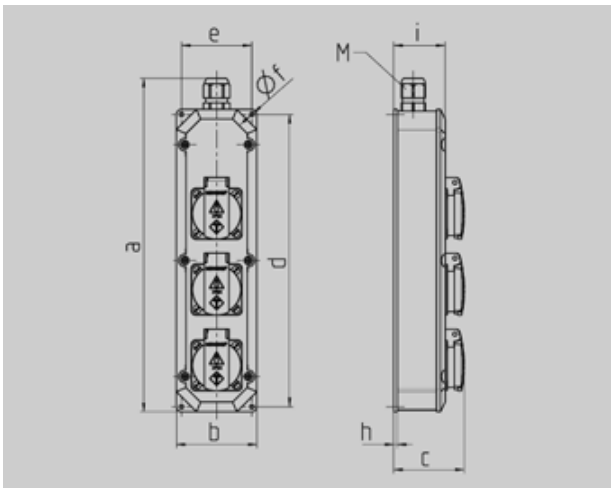
con dispositivo antitracción, caja e inserto de AMAPLAST.

Las bases múltiples también pueden ser suministradas con bases con toma de tierra 16A, 230V, 2p+T según las normas francesas/belgas, británicas, danesas y suizas.

Entrada de cable:

superior 1 x M 20 con tapón de estanqueidad

inferior 1 x M 20 con tapón roscado



a	330
b	80
c	68
d	290
e	70
f	4,3
h	3,8
i	51
M	20
Dim. en mm	

MENNEKES Steckdosen-Leiste
anschlussfertig verdrahtet
Schutzart IP44

Gehäuse:

1 PA-Gehäuse 330x80x51 mm (LxBxH)
elektrograu RAL 7035

Bestückung/Absicherung:

Pos.01

3 SCHUKO-Steckdosen 16A 2p+E 230V

Leitungseinführung/Anschlussmöglichkeit:

1 M 20 oben mit Verschraubung

(Gehäuseunterteil um 180° drehbar)

für 1 Leitung 3 x 2,5 mm²

mit innenliegender Zugentlastung