



Código UPC : 078477236307

País de origen : United States

Available Colors :



Blanco



Marrón

## CSB3-15I

15 A, 120/277 V, Interruptor de palanca silencioso de CA de tres vías, Grado de especificación comercial, conexión a tierra, Cableado posterior y lateral, - Marfil

Los interruptores de especificación de grado comercial de Leviton están diseñados para ofrecer confiabilidad sobresaliente y rendimiento superior en entornos comerciales. Sus aplicaciones ideales incluyen instalaciones municipales, edificios gubernamentales, centros comerciales, grandes almacenes, hospitales e instalaciones de cuidado de la salud, edificios de oficinas, escuelas, universidades, casas de culto e instituciones culturales. Leviton ofrece una gran selección de interruptores comerciales de 15 y 20 A, disponibles en un gran número de colores, opciones de cableado y otras características.

### Información técnica

Clasificaciones de potencia de CA

**Clasificación de CV** : 1/2 CV 120 V / 2 CV 240 V

Especificaciones eléctricas

**Amperaje** : 15 A

**Aumento de temperatura** : Elevación de 30 grados Celsius como máximo

**Máx. Amperaje** : 12 A

**Tensión dieléctrica** : Resiste 1500 V durante 1 min.

**Voltaje** : 120/277 V CA

Especificaciones medioambientales

**Inflamabilidad** : Clasificado V-2 por UL94

**Temperatura de funcionamiento** : -40 °C a 65 °C

Especificaciones del material

**Alternador** : Policarbonato

**Color** : Marfil

**Contactos** : Plata-cadmio, grosor de 0,031

**Material básico** : PBT

**Material de la correa** : acero

**Material de la cubierta** : Nylon

**Material del actuador** : Policarbonato

**Material del cuerpo** : Termoplástico

**Tornillos de terminal** : Acero 8-32

Especificaciones mecánicas

**Finalización** : Posterior y lateral

**ID del producto** : Estampada en la correa

**ID del terminal** : Latón en caliente, verde: tierra, plata: neutro

**Rango de torsión** : 1,3-1,6 N m

**Terminal de centro** : 14-#10 AWG cableado posterior; #14-#12 AWG cableado lateral

Características del producto

**Color** : Marfil

Normas y certificaciones

**ANSI** : C-73

**CSA C22.2 n.º 111** : Archivo n.º 152105

**Clasificación de la especificación federal WS896E de UL** : Archivo #E7458

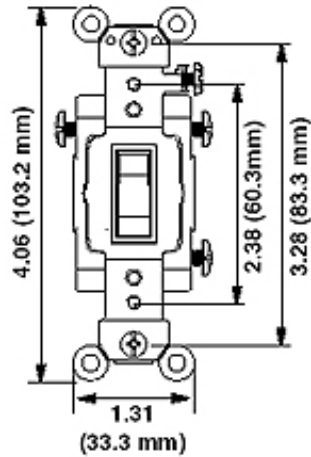
**Estándar UL** : UL 20

**Garantía** : Limitada de diez años

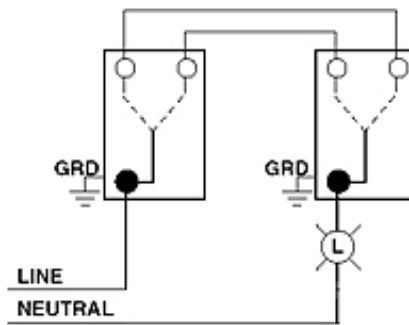
**NEMA** : WD-1 y WD-6

**NOM** : 057

### Dimensional Diagram



### Wiring Diagram 3-Way to 3-Way



### SPECIFICATION SUBMITTAL

JOB NAME: <input type="text"/>	CATALOG NUMBERS: <input type="text"/>	<input type="text"/>
JOB NUMBER: <input type="text"/>	<input type="text"/>	<input type="text"/>

#### Leviton Manufacturing Co., Inc.

201 North Service Road, Melville, NY 11747

Telephone: +1-800-323-8920 · FAX: +1-800-832-9538 · Tech Line (8:30AM-7:30PM E.S.T. Monday-Friday):

+1-800-824-3005

#### Leviton Manufacturing of Canada, Ltd.

165 Hymus Boulevard, Pointe Claire, Quebec H9R 1E9 · Telephone: +1-800-469-7890 ·

FAX: +1-800-824-3005 · [www.leviton.com/canada](http://www.leviton.com/canada)

#### Leviton S. de R.L. de C.V.

Lago Tana 43, Mexico DF, Mexico CP 11290 · Tel.: (+52)55-5082-1040 · FAX: (+52)5386-

1797 · [www.leviton.com.mx](http://www.leviton.com.mx)

Visit our Website at: [www.leviton.com](http://www.leviton.com)

© 2018 Leviton Manufacturing Co., Inc. All Rights Reserved. Subject to change without notice.

#### Leviton has a global presence.

If you would like to know where your local Leviton office is located please go to:

[www.leviton.com/international/contacts/](http://www.leviton.com/international/contacts/)

