



# 617

15 A, 125 V, NEMA 5-15R, 2P, 3W, conector, hoja recta, uso residencial, conexión a tierra - NEGRO

### Información técnica

Características del producto

**Amperaje :** 15 A

**Cable :** 3

**Color :** negro

**Conexión a tierra :** Conexión a tierra

**Garantía :** Limitada a 2 años

**Grado :** Residencial

**Hojas/contactos :** Latón

**Material del cuerpo :** Vinilo

**NEMA :** 5-15 R

**Normas y certificaciones :** UL/CSA

**Polo :** 2

**Rango de diámetro del cable :** 20-16 AWG

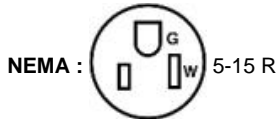
**Rango del cable :** 0,437 máx.

**Tornillos de montaje :** Acero recubierto en zinc

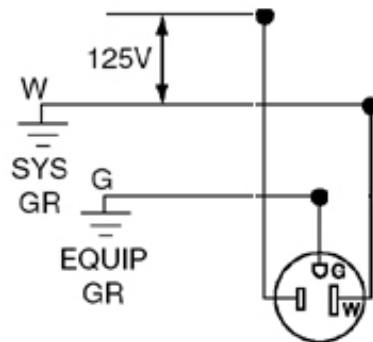
**Voltaje :** 125 V

**Código UPC :** 078477107829

**País de origen :** Mexico



### Wiring Diagram



5-15R

### SPECIFICATION SUBMITTAL

JOB NAME:	CATALOG NUMBERS:	
<input type="text"/>	<input type="text"/>	<input type="text"/>
JOB NUMBER:	<input type="text"/>	<input type="text"/>

**Leviton Manufacturing Co., Inc.**

201 North Service Road, Melville, NY 11747

Telephone: +1-800-323-8920 · FAX: +1-800-832-9538 · Tech Line (8:30AM-7:30PM E.S.T. Monday-Friday):  
+1-800-824-3005

**Leviton Manufacturing of Canada, Ltd.**

165 Hymus Boulevard, Pointe Claire, Quebec H9R 1E9 · Telephone: +1-800-469-7890 ·

FAX: +1-800-824-3005 · [www.leviton.com/canada](http://www.leviton.com/canada)

**Leviton S. de R.L. de C.V.**

Lago Tana 43, Mexico DF, Mexico CP 11290 · Tel.: (+52)55-5082-1040 · FAX: (+52)5386-

1797 · [www.leviton.com.mx](http://www.leviton.com.mx)

**Visit our Website at: [www.leviton.com](http://www.leviton.com)**

© 2018 Leviton Manufacturing Co., Inc. All Rights Reserved. Subject to change without notice.

**Leviton has a global presence.**

If you would like to know where your local Leviton office is located please go to:

[www.leviton.com/international/contacts/](http://www.leviton.com/international/contacts/)

