



Código UPC : 078477809655

País de origen : Mexico



## 2730

30 A, 480 V trifásico, NEMA L16-30R, 3P, 4W, Receptáculo con seguro de montaje empotrado, grado industrial, Conexión a tierra, V-0-MAX - NEGRO

Los productos con seguro de nivel industrial de Leviton se construyen para brindar una calidad sin igual y un rendimiento superior en los entornos industriales más severos. Leviton combina los mejores materiales disponibles con estándares de producción superior para generar una amplia selección de productos con seguro que cuentan con una flexibilidad y seguridad inigualables.

### Información técnica

Clasificaciones de potencia de CA

**A voltaje nominal :** 10 CV

Especificaciones eléctricas

**Amperaje :** 30 A

**Aumento de temperatura :** Máx. 30 °C después de 250 ciclos OC al 200 por ciento de la corriente nominal

**Cable :** 4

**Conexión a tierra :** Conexión a tierra

**Limitación de corriente :** Máxima corriente nominal

**Polo :** 3

**Tensión dieléctrica :** Resiste 2000 V por UL498

**Voltaje :** 480 V trifásico

Especificaciones medioambientales

**Entorno :** Corrosive

**Inflamabilidad :** Clasificado como V-0 por UL94

**Temperatura de funcionamiento :** -40 °C a 60 °C

Especificaciones del material

**Abrazaderas terminales :** Latón niquelado

**Color :** negro

**Contactos a tierra :** Latón

**Contactos de línea :** Latón

**Material básico :** Valox

**Material de la correa :** Latón niquelado

**Material de la cubierta :** Valox 357

**Material del cuerpo :** Nylon

**Tornillo de conexión a tierra :** Latón cromado

**Tornillos de terminal :** Latón cromado

**material de la superficie :** Ultramid

Especificaciones mecánicas

**Finalización :** Posterior y lateral

**ID del producto :** Clasificaciones e ID NEMA permanentemente marcados en el producto

**ID del terminal :** Indicado en el producto

**Terminal de centro :** 14-8 AWG

Características del producto

**Color :** negro

**Garantía :** Vida útil limitada

**Material básico :** Valox

**NEMA :** L16-30R

**Tipo de producto :** Locking Receptacle

**material de la superficie :** Ultramid

Normas y certificaciones

**ANSI :** C-73

**CSA :** C22.2 N.º 42

**Especificación federal UL :** W-C-596

**NEMA :** WD-1 y WD-6

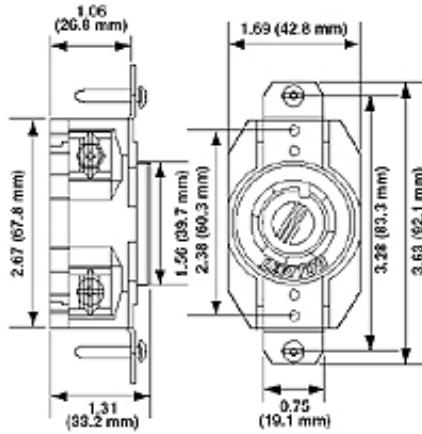
**NOM :** 057

**UL :** 498

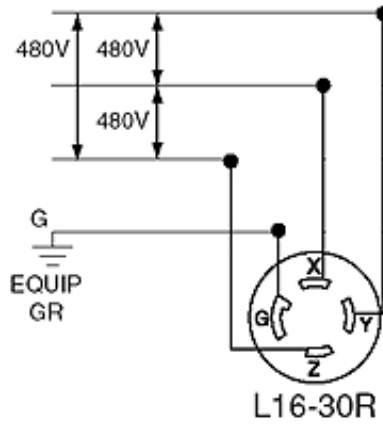
Garantía

**Garantía :** Vida útil limitada

### Dimensional Diagram



### Wiring Diagram



### SPECIFICATION SUBMITTAL

JOB NAME:	CATALOG NUMBERS:	
<input type="text"/>	<input type="text"/>	<input type="text"/>
JOB NUMBER:	<input type="text"/>	<input type="text"/>

**Leviton Manufacturing Co., Inc.**  
 201 North Service Road, Melville, NY 11747  
 Telephone: +1-800-323-8920 · FAX: +1-800-832-9538 · Tech Line (8:30AM-7:30PM E.S.T. Monday-Friday):  
 +1-800-824-3005

**Leviton Manufacturing of Canada, Ltd.**  
 165 Hymus Boulevard, Pointe Claire, Quebec H9R 1E9 · Telephone: +1-800-469-7890 ·  
 FAX: +1-800-824-3005 · [www.leviton.com/canada](http://www.leviton.com/canada)

**Leviton S. de R.L. de C.V.**  
 Lago Tana 43, Mexico DF, Mexico CP 11290 · Tel.: (+52)55-5082-1040 · FAX: (+52)5386-  
 1797 · [www.leviton.com.mx](http://www.leviton.com.mx)

Visit our Website at: [www.leviton.com](http://www.leviton.com)  
 © 2018 Leviton Manufacturing Co., Inc. All Rights Reserved. Subject to change without notice.

**Leviton has a global presence.**  
 If you would like to know where your local Leviton office is located please go to:  
[www.leviton.com/international/contacts/](http://www.leviton.com/international/contacts/)

