

Prolongador AM-TOP®

N.º ref. 2255

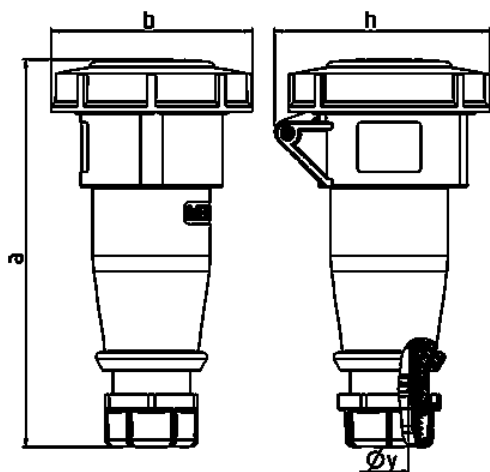


- Contacto roscado
- Portacontactos altamente resistente al calor
- Contactos niquelados
- Carcasa de una pieza
- Prensaestopas roscado con junta de estanqueidad
- Dispositivo antitracción y protección contra pliegues del cable

Especificaciones técnicas

| | |
|-----------------------|--|
| Amperios | 32 A |
| Polos | 7 p |
| Voltios | 400 V |
| Sentido horario | 6 h |
| Hertzios | 50-60 Hz |
| Técnica de conexión | bornas de tornillo |
| Contactos | contactos niquelados, portacontactos altamente resistente al calor |
| Grado de protección | IP 67 |
| Peso | 350 g |
| Marca de verificación | EAC, CQC |

Planos y dimensiones



| Plano | Amp. Polos | 16 | 32 |
|---|---------------|------|-----|
| | | 7 | 7 |
| 3 MB 62 | | | |
| Dim. en mm | a | 172 | 213 |
| | b | 89 | 102 |
| | h | 95 | 105 |
| | y | 16 | 22 |
| Borna para cond. Sección | | 1 | 2,5 |
| Transvers. (mm ²) min.-max. | | —2,5 | —6 |