

## 16262-W

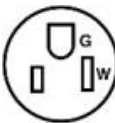
15 A, 125 V, NEMA 5-15R, 2P, 3W, receptáculo dúplex Decora Plus, hoja recta, grado industrial, puesta a tierra automática, Cableado posterior y lateral, correa de acero, : BLANCO



Color :  Blanco

Código UPC : 078477819425

País de origen : Contáctese con el servicio al cliente.

NEMA :  5-15 R

Available Colors :



Gris



Marfil



Marrón



negro

### Información técnica

Clasificaciones de potencia de CA

**A voltaje nominal :** 1/2 CV

Especificaciones eléctricas

**Amperaje :** 15 A

**Aumento de temperatura :** Máximo 30 °C en 250 ciclos de sobrecarga a 200 pct de corriente nominal

**Cable :** 3

**Conexión a tierra :** puesta a tierra automática

**Limitación de corriente :** Máxima corriente nominal

**Polo :** 2

**Tensión dieléctrica :** Resiste 2000 V por UL498

**Voltaje :** 125 V

Especificaciones medioambientales

**Inflamabilidad :** Clasificado V-2 por UL94

**Temperatura de funcionamiento :** -40 °C a 60 °C

Especificaciones del material

**Clips de conexión a tierra :** Recubierto de latón

**Color :** Blanco

**Contactos de línea :** Latón, tres deslizamientos, espesor de 0,031

**Material de la correa :** Acero recubierto de zinc

**Material del cuerpo :** Nylon termoplástico

**Tornillo de conexión a tierra :** Latón 8-32

**Tornillos de terminal :** Latón 10-32

**Tuercas de abrazadera :** Acero recubierto de zinc

**material de la superficie :** Nylon termoplástico

Especificaciones mecánicas

**Finalización :** Posterior y lateral

**ID del producto :** Clasificaciones indicadas de forma permanente en el producto

**ID del terminal :** Latón en caliente, verde: tierra, plata: neutro

**Terminal de centro :** 14-10 AWG

Características del producto

**Color :** Blanco

**NEMA :** 5-15 R

Normas y certificaciones

**ANSI :** C-73

**CSA C22.2 n.º 42 :** Archivo 152105

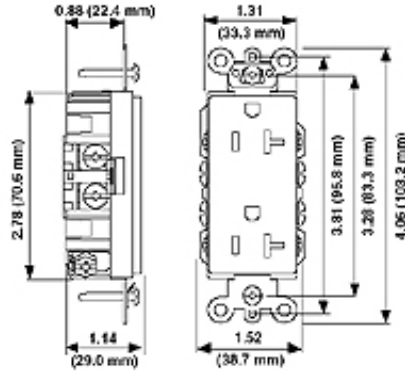
**Garantía :** Limitada de diez años

**NEMA :** WD-6

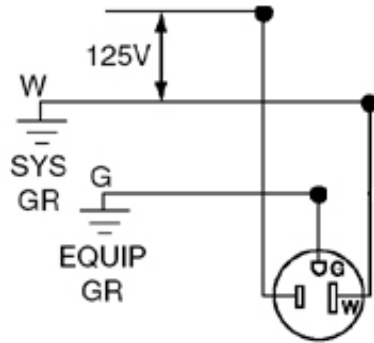
**NOM :** 057

**UL498 :** Archivo E13399

## Dimensional Diagram



## Wiring Diagram



5-15R

### SPECIFICATION SUBMITTAL

JOB NAME: <input style="width: 95%;" type="text"/>	CATALOG NUMBERS: <input style="width: 95%;" type="text"/>
JOB NUMBER: <input style="width: 95%;" type="text"/>	<input style="width: 95%;" type="text"/>

**Leviton Manufacturing Co., Inc.**

201 North Service Road, Melville, NY 11747

Telephone: +1-800-323-8920 · FAX: +1-800-832-9538 · Tech Line (8:30AM-7:30PM E.S.T. Monday-Friday):

+1-800-824-3005

**Leviton Manufacturing of Canada, Ltd.**

165 Hymus Boulevard, Pointe Claire, Quebec H9R 1E9 · Telephone: +1-800-469-7890 ·

FAX: +1-800-824-3005 · [www.leviton.com/canada](http://www.leviton.com/canada)

**Leviton S. de R.L. de C.V.**

Lago Tana 43, Mexico DF, Mexico CP 11290 · Tel.: (+52)55-5082-1040 · FAX: (+52)5386-

1797 · [www.leviton.com.mx](http://www.leviton.com.mx)

Visit our Website at: [www.leviton.com](http://www.leviton.com)

© 2018 Leviton Manufacturing Co., Inc. All Rights Reserved. Subject to change without notice.

**Leviton has a global presence.**

If you would like to know where your local Leviton office is located please go to:

[www.leviton.com/international/contacts/](http://www.leviton.com/international/contacts/)

