



Código UPC : 078477806289

País de origen : United States



## 2435

20 A, 480 V trifásico, NEMA L16-20P, 3P, 4W, Receptáculo con entrada bridada con seguro, grado industrial, Conexión a tierra - BLANCO

Los productos con seguro de Leviton líderes en el sector, como nuestra línea de clavijas y conectores de grado industrial Black & White y la línea de receptáculos empotrados de grado industrial V-0-Max, ofrecen un rendimiento superior, una confianza de larga duración y otras características respaldadas por una garantía de por vida.

### Información técnica

Clasificaciones de potencia de CA

**A voltaje nominal** : 5 CV

Especificaciones eléctricas

**Amperaje** : 20 A

**Aumento de temperatura** : Máx. 30 °C después de 250 ciclos OC al 200 por ciento de la corriente nominal

**Cable** : 4

**Conexión a tierra** : Conexión a tierra

**Limitación de corriente** : Máxima corriente nominal

**Polo** : 3

**Tensión dieléctrica** : Resiste 2000 V por UL498

**Voltaje** : 480 V trifásico

Especificaciones medioambientales

**Entorno** : Dry

**Inflamabilidad** : Clasificado V-2 por UL94

**Temperatura de funcionamiento** : -40 °C a 60 °C

Especificaciones del material

**Color** : Blanco

**Contactos de línea** : Latón sólido

**Material de la correa** : Nylon termoplástico

**Material del cuerpo** : Nylon

**Tornillo de conexión a tierra** : Latón 8-32

**Tornillos de terminal** : Latón 10-32

**material de la superficie** : Nylon

Especificaciones mecánicas

**Finalización** : Trasero

**ID del producto** : Clasificaciones e ID NEMA permanentemente marcados en el producto

**ID del terminal** : Latón en caliente, verde: tierra, plata: neutro

**Terminal de centro** : 18-10 AWG

Características del producto

**Color** : Blanco

**NEMA** : L16-20P

**Tipo de producto** : Locking Flanged Inlet

Normas y certificaciones

**ANSI** : C-73

**CSA C22.2 n.º 42** : Archivo LR-406

**Clasificación de la especificación federal WC-596 de UL** : Archivo E13393

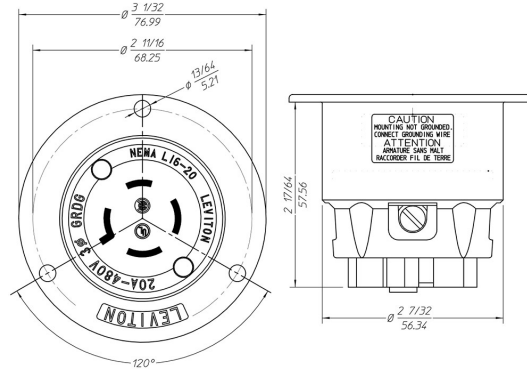
**Garantía** : Garantía de por vida

**NEMA** : WD-6

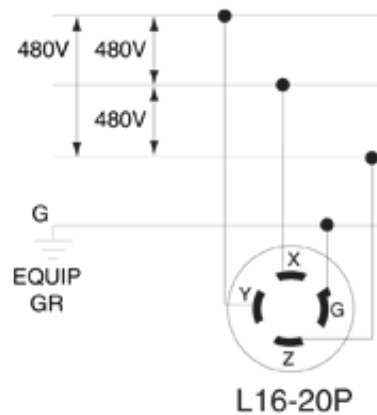
**NOM** : 057

**UL498** : Archivo E13393

Cat No: 2435



Upper Value: INCH  
Lower Value: mm



**SPECIFICATION SUBMITTAL**

JOB NAME:		CATALOG NUMBERS:	
<input type="text"/>		<input type="text"/>	
JOB NUMBER:			
<input type="text"/>		<input type="text"/>	

**Leviton Manufacturing Co., Inc.**

201 North Service Road, Melville, NY 11747

Telephone: +1-800-323-8920 · FAX: +1-800-832-9538 · Tech Line (8:30AM-7:30PM E.S.T. Monday-Friday):

+1-800-824-3005

**Leviton Manufacturing of Canada, Ltd.**

165 Hymus Boulevard, Pointe Claire, Quebec H9R 1E9 · Telephone: +1-800-469-7890 ·

FAX: +1-800-824-3005 · [www.leviton.com/canada](http://www.leviton.com/canada)

**Leviton S. de R.L. de C.V.**

Lago Tana 43, Mexico DF, Mexico CP 11290 · Tel.: (+52)55-5082-1040 · FAX: (+52)5386-

1797 · [www.leviton.com.mx](http://www.leviton.com.mx)

Visit our Website at: [www.leviton.com](http://www.leviton.com)

© 2018 Leviton Manufacturing Co., Inc. All Rights Reserved. Subject to change without notice.

**Leviton has a global presence.**

If you would like to know where your local Leviton office is located please go to:

[www.leviton.com/international/contacts/](http://www.leviton.com/international/contacts/)

