



Color :  Marfil

Código UPC : 078477222553

País de origen : United States

Available Colors :


Almendra
claro

 Blanco

 Gris

 Marrón

 Rojo

 Ébano

1223-2I

20 A, 120/277 V, Interruptor de palanca silencioso de CA de tres vías, Grado de especificación de resistencia extra alta, puesta a tierra automática, Cableado posterior y lateral - MARFIL

El interruptor de palanca de CA de grado industrial de Leviton para aplicaciones que necesitan una alta resistencia constituye un producto de gran calidad y rendimiento. Leviton utiliza los mejores materiales disponibles y los estándares de producción más altos para fabricar los interruptores industriales que ofrecen una flexibilidad y confianza inigualables.

Información técnica

Clasificaciones de potencia de CA

Clasificación de CV : 1HP-120V 2HP-240V-277V

Máx. Amperaje : 16 A

Especificaciones eléctricas

Amperaje : 20 A

Aumento de temperatura : elevación de 30 grados Celsius como máximo

Conexión a tierra : puesta a tierra automática

Prueba de sobrecarga UL20 : 100 ciclos de sobrecarga de 4,8 veces la corriente nominal

Resistencia : 50.000 ciclos como mínimo

Tensión dieléctrica : Resiste 1500 V durante 1 min.

Voltaje : 120/277 V CA

Especificaciones medioambientales

Inflamabilidad : Clasificado V-2 por UL94

Temperatura de funcionamiento : -40 °C a 65 °C

Especificaciones del material

Alternador : Policarbonato

Clips de conexión a tierra : Latón

Color : Marfil

Material básico : Termoplástico

Material de contacto : Aleación de plata

Material de la correa : acero

Material de la cubierta : Termoplástico

Tornillo de conexión a tierra : Latón 8-32

Tornillos de terminal : Latón 8-32

Especificaciones mecánicas

ID del producto : Clasificaciones indicadas de forma permanente en el producto

ID del terminal : Latón cálido, negro cálido, blanco neutro, verde tierra

Rango de torsión : 1,3-1,6 N m

Terminal de centro : 14-#10 AWG cableado posterior; #14-#12 AWG cableado lateral

Características del producto

Clasificación de CV : 1HP-120V 2HP-240V-277V

Color : Marfil

Conexión a tierra : puesta a tierra automática

Material de la correa : acero

Material del cuerpo : Termoplástico

Voltaje : 120/277 V CA

Normas y certificaciones

ANSI : C-73

CSA C22.2 n.º 111 : Archivo n.º 152105

Clasificación de la especificación federal WS896E de UL : Archivo #E7458

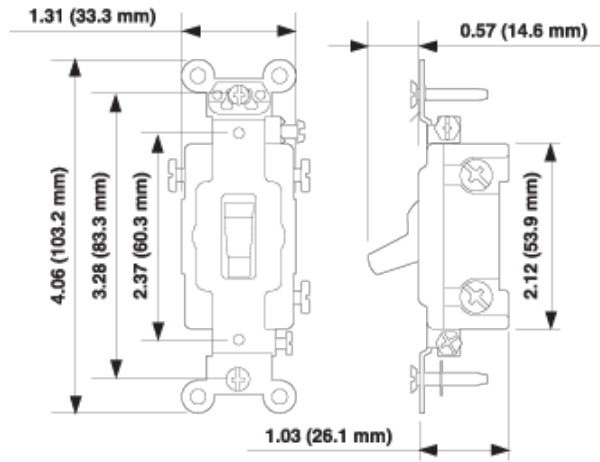
Estándar UL : UL 20

Garantía : Limitada de diez años

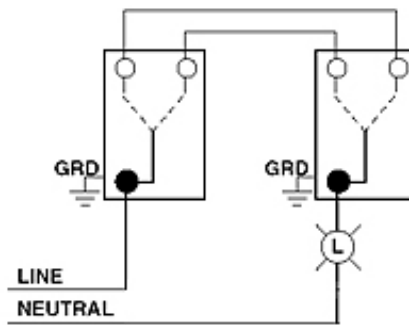
NEMA : WD-1 y WD-6

NOM : 057

RUSP : Compatible



3-WAY
Wiring Diagram
3-Way to 3-Way



SPECIFICATION SUBMITTAL

JOB NAME:	CATALOG NUMBERS:	
<input type="text"/>	<input type="text"/>	<input type="text"/>
JOB NUMBER:	<input type="text"/>	<input type="text"/>

Leviton Manufacturing Co., Inc.
 201 North Service Road, Melville, NY 11747
 Telephone: +1-800-323-8920 · FAX: +1-800-832-9538 · Tech Line (8:30AM-7:30PM E.S.T. Monday-Friday):
 +1-800-824-3005

Leviton Manufacturing of Canada, Ltd.
 165 Hymus Boulevard, Pointe Claire, Quebec H9R 1E9 · Telephone: +1-800-469-7890 ·
 FAX: +1-800-824-3005 · www.leviton.com/canada

Leviton S. de R.L. de C.V.
 Lago Tana 43, Mexico DF, Mexico CP 11290 · Tel.: (+52)55-5082-1040 · FAX: (+52)5386-
 1797 · www.leviton.com.mx

Visit our Website at: www.leviton.com
 © 2018 Leviton Manufacturing Co., Inc. All Rights Reserved. Subject to change without notice.

Leviton has a global presence.
 If you would like to know where your local Leviton office is located please go to:
www.leviton.com/international/contacts/

