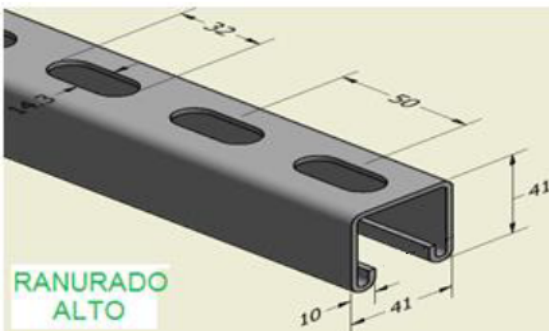


NÚMERO FT	0021A
VERSIÓN FT	1
FECHA	22/02/2021



REFERENCIA	PARA27X300AG
DESCRIPCIÓN (1)	RIEL STRUT RANURADO 41MMX41MM 3MTS ACERO GALVANIZADO EN CALIENTE
DESCRIPCIÓN (2)	
PLANO REF.	PARA27X300AG
OTROS NOMBRES	PERFIL MECANO SENCILLO RANURADO



REFERENCIA	ESPESOR	LONGITUD	PESO (kg)
PARA20X300PG	2,0 mm	3 m	6,23
PARA27X300AG	2,7 mm	3 m	7.8

CAPACIDADES DE CARGA PERFIL ALTO

Longitud (m)	Uso como viga				uso como columna*	
	Espesor		Espesor		Espesor	
	2	2,7	2	2,7	2	2,7
	Carga en kg		Carga en kg		Carga en kg	
1	480	580	390	500	1018	1106
2	58	75	48	62	432	598
3	18	20	14	18	230	299

MATERIALES

Especificaciones del acero según ASTM A36/A36M

ACABADOS

- * Galvanizado por inmersión en Caliente, según Norma ASTM A123/A123M
- * Galvanizado en continuo, según Norma ASTM A653/A653M