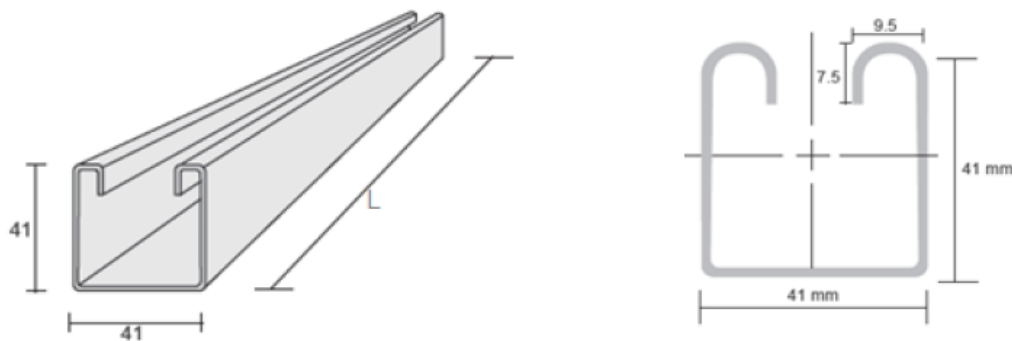


NÚMERO FT	0132A
VERSIÓN FT	1
FECHA	03/02/2021






REFERENCIA	PALA27X300PG
DESCRIPCIÓN (1)	RIEL STRUT LISO 41MMX41MMX2.7MM 3MTS ACERO, ELECTRO GALVANIZADO
DESCRIPCIÓN (2)	
PLANO REF.	P(H)LA(EE)X(LLL)(AS)
OTROS NOMBRES	PERFIL MECANO SENCILLO LISO
EXPLICACIÓN COMODÍN REFERENCIA	PALA27X300(AS) AS= Acabado Superficial: AG Acero Galvanizado / PG Acero Pre-Galvanizado



REFERENCIA	ESPESOR	LONGITUD	PESO (kg)
PALA27X300AG	2,7 mm	3 m	8,41
PALA27X300PG	2,7 mm	3 m	8,41

CAPACIDADES DE CARGA PERFIL ALTO

Longitud (m)	Uso como viga				Uso como columna*	
	 Espesor		 Espesor		 Espesor	
	2	2,7	2	2,7	2	2,7
	carga en kg		carga en kg		carga en kg	
1	480	580	390	500	1018	1106
2	58	75	48	62	432	598
3	18	20	14	18	230	299

MATERIALES

Especificaciones del acero según ASTM A36/A36M; ASTM A572/A572M

ACABADOS

* **Galvanizado por inmersión en Caliente**, según Norma ASTM A123/A123M

* **Galvanizado en continuo**, según Norma ASTM A653/A653M

USOS CONOCIDOS:

Para soportar elementos o armar estructuras a través de ensambles en sitio.