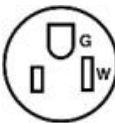




Color :  Marfil

Código UPC : 078477206003

País de origen : United States

NEMA :  5-15 R

Available Colors :


Almendra claro


Blanco


Marrón

5015-I

Single Receptacle Outlet, Commercial Specification Grade, Smooth Face, 15 Amp, 125 Volt, Side Wire, NEMA 5-15R, 2-Pole, 3-Wire, Self-Grounding - Ivory

La línea de receptáculos de grado de especificación de alta resistencia de Leviton se ha diseñado y fabricado para resistir en los entornos más exigentes. Están disponibles en una gran variedad de configuraciones, entre las que se incluyen versiones con puesta a tierra aislada, a prueba de manipulaciones, etc. Además, estos productos de grado comercial constituyen la mejor opción eléctrica para utilizar en hoteles, escuelas, hospitales y edificios de oficinas comerciales.

Información técnica

Clasificaciones de potencia de CA

A voltaje nominal : 1/2 CV

Especificaciones eléctricas

Amperaje : 15 A

Aumento de temperatura : 30 °C como máximo tras 100 ciclos de sobrecarga al 150% de la corriente nominal

Cable : 3

Conexión a tierra : Conexión a tierra

Limitación de corriente : Máxima corriente nominal

Polo : 2

Tensión dieléctrica : Resiste 2000 V por UL498

Voltaje : 125 V

Especificaciones medioambientales

Inflamabilidad : Clasificado V-2 por UL94

Temperatura de funcionamiento : -40 °C a 60 °C

Especificaciones del material

Color : Marfil

Contactos de línea : Deslizamiento doble, latón, 0,787 mm de grosor

Material de la correa : Acero recubierto de zinc

Material del cuerpo : Nylon

Tornillo de conexión a tierra : Latón 8-32

Tornillos de terminal : Latón 8-32

material de la superficie : Nylon

Especificaciones mecánicas

Finalización : Lateral

ID del producto : Clasificaciones indicadas de forma permanente en el producto

ID del terminal : Latón en caliente, verde: tierra, plata: neutro

Terminal de centro : 14-10 AWG

Características del producto

Color : Marfil

NEMA : 5-15 R

Normas y certificaciones

ANSI : C-73

CSA C22.2 n.º 42 : Archivo 152105

Clasificación de la especificación federal WC-596 de UL : Archivo E13399

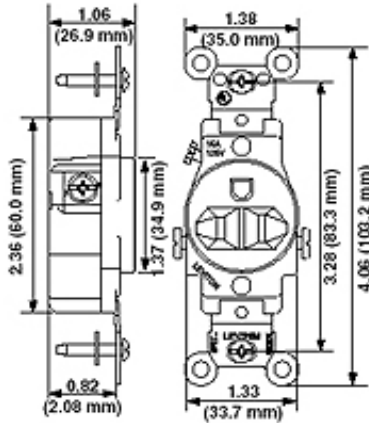
Garantía : Limitada de diez años

NEMA : WD-2 WD-6

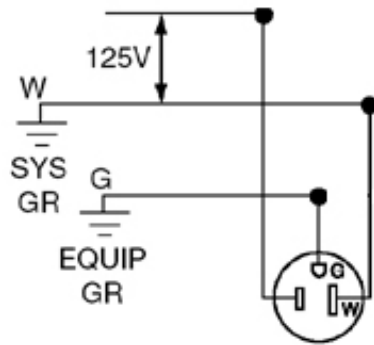
NOM : 057

UL498 : Archivo E13399

Dimensional Diagram



Wiring Diagram



5-15R

SPECIFICATION SUBMITTAL

JOB NAME: <input type="text"/>	CATALOG NUMBERS: <input type="text"/>	<input type="text"/>
JOB NUMBER: <input type="text"/>	<input type="text"/>	<input type="text"/>

Leviton Manufacturing Co., Inc.

201 North Service Road, Melville, NY 11747

Telephone: +1-800-323-8920 · FAX: +1-800-832-9538 · Tech Line (8:30AM-7:30PM E.S.T. Monday-Friday):

+1-800-824-3005

Leviton Manufacturing of Canada, Ltd.

165 Hymus Boulevard, Pointe Claire, Quebec H9R 1E9 · Telephone: +1-800-469-7890 ·

FAX: +1-800-824-3005 · www.leviton.com/canada

Leviton S. de R.L. de C.V.

Lago Tana 43, Mexico DF, Mexico CP 11290 · Tel.: (+52)55-5082-1040 · FAX: (+52)5386-

1797 · www.leviton.com.mx

Visit our Website at: www.leviton.com

© 2018 Leviton Manufacturing Co., Inc. All Rights Reserved. Subject to change without notice.

Leviton has a global presence.

If you would like to know where your local Leviton office is located please go to:

www.leviton.com/international/contacts/

