

## Vimar - 14209.R - Toma 2P+T 16A P30 rojo

---

<b>Código</b>	14209.R
<b>Familia</b>	Plana / Dispositivos / Tomas para líneas dedicadas
<b>Descripción</b>	Toma 2P+T 16A P30 rojo
<b>Descripción extendida</b>	Toma SICURY 2P+T 16 A 250 V~ estándar italiano tipo P30 (contactos de tierra laterales y central), para líneas dedicadas, rojo - 2 módulos
<b>Estado producto</b>	3 - Activo
<b>Cant. mínima de pedido</b>	20 NR



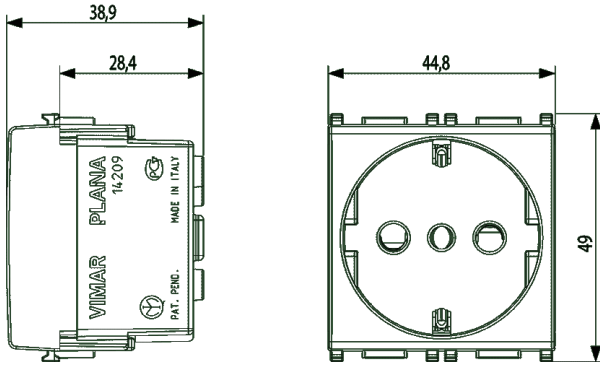
## Marcas

---

- 01. IMQ - Italia ([download](#))
- 10. EAC - Customs Union
- 20. IRAM - Argentina
- 99. Directiva RAEE ([download](#))

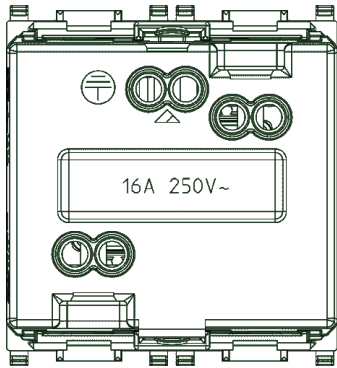
## Dibujos

### VOLÚMENES



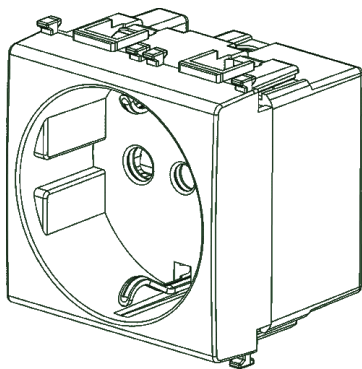
[download.png](#) - [download.dxf](#)

### VISTA TRASERA



[download.png](#) - [download.dxf](#)

### VISTA 3D



[download.png](#) - [download.dxf](#)

## Datos técnicos

---

**Class group:** Domestic switching devices

**Class:** Socket outlet

**Model:** Italian type P30

**With built-in USB power supply:** No

**Number of units:** 1,00

**Number of modules (module syst):** 2,00

**Number of socket outlets switc:** 0,00

**Cover:** Other

**Imprint/indication:** Without imprint

**Connection type:** Screwed terminal

**With hinged lid:** No

**With child-protection:** Yes

**Label space/information surfac:** Yes

**Colour:** Red

**RAL-number (akin):** 3.001,00

**Transparent:** No

**Lockable:** No

**Eject-mechanism:** No

**Insulated mounting:** No

**With function lighting:** No

**With orientation lighting:** No

**Over voltage protection:** No

**Fault current protection:** No

**With miniature fuse:** No

**Mounting method:** Flush mounted (plaster)

**Type of fastening:** Snap mounting (engagement)

**Material:** Plastic

**Material quality:** Thermoplastic

**Halogen free:** Yes

**Surface protection:** Untreated

**Type of surface:** Brilliant

**With on/off switch:** No

**With loop through function:** No

**Rotated central insert:** No

**Nominal current:** 16,00 A

**Nominal voltage:** 250,00 v

**Frequency:** 50,00 HZ

**Suitable for degree of protect:** IP20

**For heavy conditions (in accor:** No

**Impact strength:** Other

**Width of device:** 44,80 mm

**Height of device:** 49,00 mm

**Depth of device:** 38,90 mm

## Embalajes

---



8 007352 106956



8 007352 106963

**Código** 8007352106956

**Cantidad** 1 NR

**Med.** 5,1x4,3x5,3 [cm]

**Peso** 47,47 [g]

**Código** 8007352106963

**Cantidad** 20 NR

**Med.** 26,9x11,6x9 [cm]

**Peso** 1.029,93 [g]

## Compartir

---



## Legal

---

Vimar se reserva el derecho de cambiar en cualquier momento y sin previo aviso las características de los productos reportados. La instalación debe ser realizada por personal cualificado cumpliendo con las disposiciones en vigor que regulan el montaje del material eléctrico en el país donde se instalen los productos.

Para las condiciones de uso de la información de la ficha del producto, consulte [condiciones de uso](#).