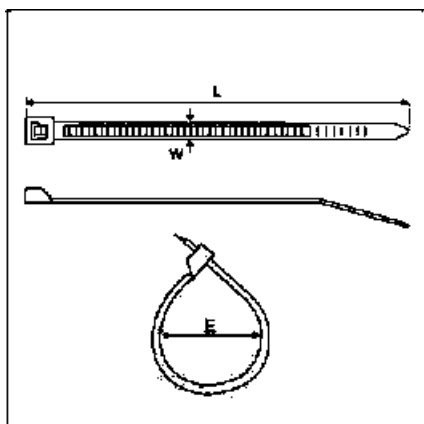


CINTILLOS DE 3.6 MM DE ANCHO COLOR NATURAL

- Descripción:**

El nylon es inherente susceptible a las condiciones ambientales. Los cintillos para cables PA66 están hidratadas hasta un nivel de rendimiento óptimo en el lado de la máquina y deben almacenarse en áreas frías y secas, lejos de la luz solar directa.

- Material:** Aprobado por UL Nylon 66 / 94V-2, resistente a la corrosión, bien aislado, difícil de envejecer y muy resistente. Color: Natural, negro resistente a los rayos UV y otros colores personalizados.



REFERENCE	LENGTH (L)		WIDTH (W)	BUNNDLE DIAMETER (E)	TENSILE STRENGTH	
	INCH	MM	MM	MM	LBS	KGS
TC-150MS	5.9"	150	3.6	3-40	50	22
TC-200MS	8.0"	200		3-50		
TC-250MS	10.0"	250		3-65		
TC-300MS	12.0"	300		3-80		
TC-370MS	14.6"	370		3-98		