



PRODUCTO : **PRENSAESTOPA DE NYLON GRIS SIN UL 18-25mm**
CÓDIGO DE PEDIDO : **PG-21**

I. APLICACIÓN

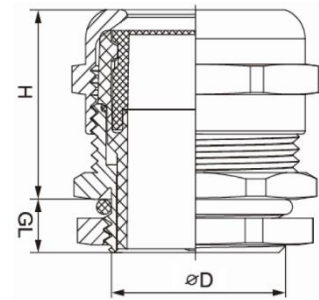
El producto está diseñado para adherir y asegurar el extremo de un cable al equipo por medios apropiados para el tipo de cable para el cual se diseño, como por ejemplo: caja de conexiones, cajas eléctricas o equipos que requieran estanqueidad contra el polvo, suciedad y/o agua.

II. CARACTERISTICAS

- ✓ Fabricado bajo estándares EN 62444: 2013 “Cable glands for electrical installations”
- ✓ Grado de protección : IP68/IP69K
- ✓ Material : PA (Nylon), UL94V-2
- ✓ Temperatura de trabajo : -40°C a 100°C

Incluye un anillo interno de neopreno para una mejor sujeción y sellado.

III. DETALLES DEL PRODUCTO



Beisit No.	Rango cable (mm)	H (mm)	GL (mm)	Medida herramienta (mm)
PG-7	3 - 6.5	21	8	15
PG-11	5 - 10	25	8	22
PG-13.5	6 - 12	27	9	24
PG-16	10 - 14	28	10	27
PG-21	13 - 18	31	11	33
PG-29	18 - 25	37	11	42
PG-36	22 - 32	48	13	53
PG-42	32 - 38	49	13	60
PG-48	37 - 44	49	14	60

