

|            |            |
|------------|------------|
| NÚMERO FT  | 0021       |
| VERSIÓN FT | 4          |
| FECHA      | 16/10/2020 |

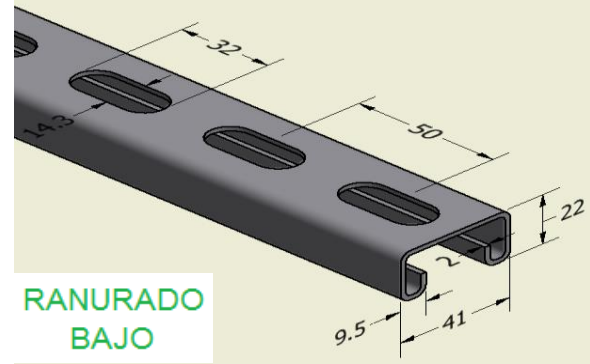
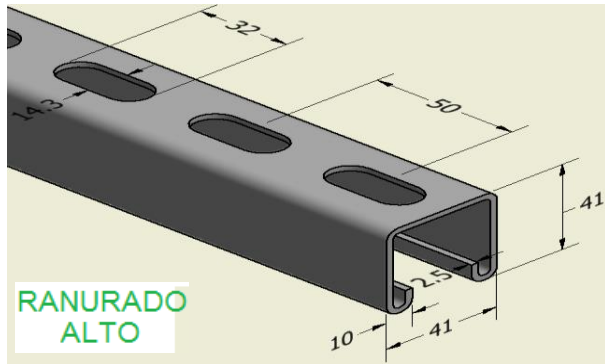


|                 |  |
|-----------------|--|
| REFERENCIA      | P(H)RA(EE)X(LL)AG                              |
| DESCRIPCIÓN (1) | PERFIL MECANO ALTO (O BAJO) RANURADO FORMA 'A' |
| DESCRIPCIÓN (2) |  |
| PLANO REF.      | P(H)LA(EE)X(LL)(AS)                            |
| OTROS NOMBRES   | PERFIL MECANO SENCILLO RANURADO                |

|             |   |
|-------------|---|
| EXPLICACION | P(H)RA(EE)X(LL)(AS)   |
| COMODÍN     | H: Altura   |
| REFERENCIA  | AS: Acabado Superficial    AG=Galvanizado bajo ASTM A123    PG=Galvanizado bajo ASTM A653 |

EE: Espesor

LLL: Longitud



| REFERENCIA   | ESPESOR | LONGITUD | PESO (kg) |
|--------------|---------|----------|-----------|
| PARA20X300PG | 2,0 mm  | 3 m      | 6,23      |
| PARA25X300AG | 2,5 mm  | 3 m      | 7.71      |

| REFERENCIA   | ESPESOR | LONGITUD | PESO (kg) |
|--------------|---------|----------|-----------|
| PBRA15X300PG | 1,5 mm  | 3 m      | 3,4       |
| PBRA20X300AG | 2,0 mm  | 3 m      | 4,5       |



**CAPACIDADES DE CARGA PERFIL ALTO**

| Longitud (m) | Uso como viga |     |             |     | Uso como columna* |      |
|--------------|---------------|-----|-------------|-----|-------------------|------|
|              | Espesor       |     | Espesor     |     | Espesor           |      |
|              | 2             | 2,5 | 2           | 2,5 | 2                 | 2,5  |
|              | carga en kg   |     | carga en kg |     | carga en kg       |      |
| 1            | 480           | 580 | 390         | 500 | 1018              | 1106 |
| 2            | 58            | 75  | 48          | 62  | 432               | 598  |
| 3            | 18            | 20  | 14          | 18  | 230               | 299  |

|            |            |
|------------|------------|
| NÚMERO FT  | 0021       |
| VERSIÓN FT | 4          |
| FECHA      | 16/10/2020 |



|                     |  |                               |                               |
|---------------------|--|-------------------------------|-------------------------------|
| REFERENCIA          | P(H)RA(EE)X(LL)AG                              |                               |                               |
| DESCRIPCIÓN (1)     | PERFIL MECANO ALTO (O BAJO) RANURADO FORMA 'A' |                               |                               |
| DESCRIPCIÓN (2)     |  |                               |                               |
| PLANO REF.          | P(H)LA(EE)X(LL)(AS)                            |                               |                               |
| OTROS NOMBRES       | PERFIL MECANO SENCILLO RANURADO                |                               |                               |
| EXPLICACION COMODÍN | P(H)RA(EE)X(LL)(AS)                            |                               |                               |
| REFERENCIA          | H: Altura                                      | EE: Espesor                   | LLL: Longitud                 |
|                     | AS: Acabado Superficial                        | AG=Galvanizado bajo ASTM A123 | PG=Galvanizado bajo ASTM A653 |

| CAPACIDADES DE CARGA PERFIL BAJO |   |  |
|----------------------------------|---|--|
| Longitud (m)                     | USO COMO VIGA   |  |
|                                  |  |  |
|                                  | Espesor 1,5   | Espesor 1,5  |
|                                  | Carga en kg   | Carga en kg  |
| 0,4                              | 300   | 350  |
| 0,6                              | 200   | 200  |
| 0,8                              | 140   | 140  |
| 1                                | 104   | 104  |
| 1,2                              | 80  | 80   |
| 1,4                              | 65,7  | 62,9   |
| 1,6                              | 55  | 50   |
| 1,8                              | 44,4  | 42,2   |
| 2                                | 36  | 36   |
| 2,2                              | 30,9  | 30,9   |
| 2,4                              | 26,7  | 26,7   |
| 2,6                              | 23,1  | 23,1   |
| 2,8                              | 20  | 20   |
| 3                                | 17,3  | 17,3   |

|            |            |
|------------|------------|
| NÚMERO FT  | 0021       |
| VERSIÓN FT | 4          |
| FECHA      | 16/10/2020 |



|                                      |  |
|--------------------------------------|--|
| REFERENCIA                           | P(H)RA(EE)X(LLL)AG   |
| DESCRIPCIÓN (1)                      | PERFIL MECANO ALTO (O BAJO) RANURADO FORMA 'A'   |
| DESCRIPCIÓN (2)                      |  |
| PLANO REF.                           | P(H)LA(EE)X(LLL)(AS)   |
| OTROS NOMBRES                        | PERFIL MECANO SENCILLO RANURADO  |
| EXPLICACION<br>COMODÍN<br>REFERENCIA | P(H)RA(EE)X(LLL)(AS)<br>H: Altura<br>AS: Acabado Superficial<br>EE: Espesor<br>AG=Galvanizado bajo ASTM A123<br>LLL: Longitud<br>PG=Galvanizado bajo ASTM A653 |

#### MATERIALES

Acero al carbón en lámina HR.

Especificaciones del acero según ASTM A653/A653M; ASTM A36/A36M

#### ACABADOS

\* Galvanizado por inmersión en Caliente, según Normas ASTM A123/A123M y ASTM A653

#### USOS CONOCIDOS:

Para soportar elementos o armar estructuras a través de ensambles en sitio.

ELABORÓ

ING. RICARDO MORENO

APROBÓ

ING. ALEJANDRO RESTREPO

#### NOTA:

Las características técnicas indicadas pueden cambiar sin previo aviso procurando la mejora del producto.