



**PRODUCTO : PRENSAESTOPA DE NYLON GRIS CON UL 10-14mm**  
**CÓDIGO DE PEDIDO : P1614**

## I. APLICACIÓN

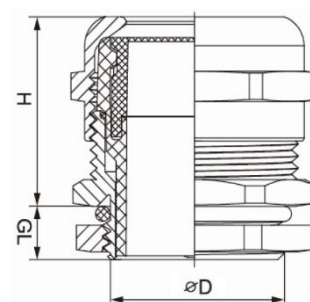
El producto está diseñado para adherir y asegurar el extremo de un cable al equipo por medios apropiados para el tipo de cable para el cual se diseño, como por ejemplo: caja de conexiones, cajas eléctricas o equipos que requieran estanqueidad contra el polvo, suciedad y/o agua.

## II. CARACTERISTICAS

- ✓ Certificación Internacional : **Norma UL, Nro. File E360400**
- ✓ Fabricado bajo estándares UL514B “Conduit, tubing and cable fittings”
- ✓ Grado de protección : IP68/IP69K
- ✓ Material : PA (NYLON), UL94-V2
- ✓ Temperatura de trabajo : -40°C a 100°C

Incluye un anillo interno de neopreno para una mejor sujeción y sellado.

## III. DETALLES DEL PRODUCTO



Beisit No.	Rango cable (mm)	H (mm)	GL (mm)	Medida herramienta (mm)
P0707	3 - 6.5	21	8	15
P1110	5 - 10	25	8	22
P13512	6 - 12	27	9	24
<b>P1614</b>	<b>10 - 14</b>	<b>28</b>	<b>10</b>	<b>27</b>
P2118	13 - 18	31	11	33
P2925	18 - 25	37	11	42
P3632	22 - 32	48	13	53
P4238	32 - 38	49	13	60
P4844	37 - 44	49	14	60