



PRODUCTO : PRENSAESTOPA NIQUELADA GRIS CON UL 6-12mm
CÓDIGO DE PEDIDO : P13512BR

I. APLICACIÓN

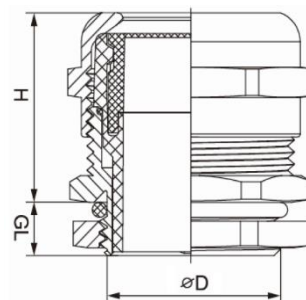
El producto está diseñado para adherir y asegurar el extremo de un cable al equipo por medios apropiados para el tipo de cable para el cual se diseño, como por ejemplo: caja de conexiones, cajas eléctricas o equipos que requieran estanqueidad contra el polvo, suciedad y/o agua.

II. CARACTERISTICAS

- ✓ Certificación Internacional : **Norma UL, Nro. File E360400**
- ✓ Fabricado bajo estándares UL514B “Conduit, tubing and cable fittings”
- ✓ Grado de protección : IP68/IP69K
- ✓ Material : Latón niquelado
- ✓ Temperatura de trabajo : - 40°C a 100°C

Incluye un anillo interno de neopreno para una mejor sujeción y sellado.

III. DETALLES DEL PRODUCTO



| Beisit No. | Rango cable (mm) | H (mm) | GL (mm) | Medida herramienta (mm) |
|------------|------------------|--------|---------|-------------------------|
| P13512BR | 6 - 12 | 23 | 6.5 | 22 |
| P1614BR | 10 - 14 | 24 | 6.5 | 24 |
| P2118BR | 13 - 18 | 25 | 7 | 30 |
| P2925BR | 18 - 25 | 31 | 8 | 40 |
| P3632BR | 22 - 32 | 37 | 8 | 50 |
| P4238BR | 32 - 38 | 37 | 9 | 57 |
| P4844BR | 37 - 44 | 38 | 10 | 64 |

