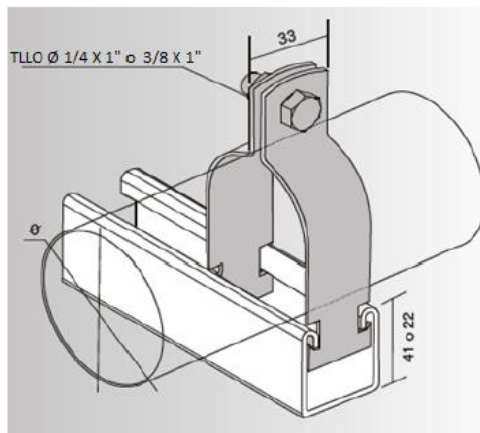


NÚMERO FT	0041
VERSIÓN FT	2.0
FECHA	04/03/2021



REFERENCIA	<b>FPPG034</b>
DESCRIPCIÓN (1)	ABRAZADERA STRUT 3/4" PRE-GALVANIZADA
DESCRIPCIÓN (2)	
PLANO REF.	FP(AS)(XXX)
OTROS NOMBRES	FIJADOR DE TUBERÍA

EXPLICACIÓN COMODÍN REFERENCIA	<b>AS:</b> Acabado Superficial ( Pre-Galvanizada <b>PG</b> , Galvanizada <b>AG</b> ) <b>XXX:</b> Diámetro Nominal de la Tubería a soportar. En pulgadas.
--------------------------------	---



EJ: REFERENCIA	Ø NOMINAL TUBERIA	TLLO	ESPEJOR (mm)	CARGA DE DISEÑO kg
FPAG012	1/2"	1/4 X 1	1,52	860
<b>FPPG034</b>	3/4"	1/4 X 1	1,52	860
<b>FPPG100</b>	1"	1/4 X 1	1,52	860
FPAG114	1-1/4"	3/8 X 1	1,52	1600
FPAG112	1-1/2"	3/8 X 1	1,52	1600
FPAG200	2"	3/8 X 1	1,52	1600
FPAG212	2-1/2"	3/8 X 1	1,52	1600
FPAG300	3"	3/8 X 1	1,52	1600
FPAG400	4"	3/8 X 1	1,52	1600
FPAG600	6"	3/8 X 1	1,52	1600
FPAG800	8"	3/8 X 1	2,00	2088
FPAG1000	10"	3/8 X 1	2,00	2088

**MATERIALES**

Especificaciones del acero según ASTM A572/A572M; ASTM A36/A36M

**ACABADOS**

 \* **Galvanizado por inmersión en Caliente**, según Norma ASTM A153/A153M

 \* **Galvanizado en continuo**, según Norma ASTM A653/A653M

**USOS CONOCIDOS:**

Sujeción de tubería en Perfiles Mecano