



Color :  Marfil

Código UPC : 078477815434

País de origen : United States

NEMA :  5-20 R

Available Colors :



## CR20-I

20 A, 125 V, NEMA 5-20R, 2P, 3W, Receptáculo dúplex de cuerpo estrecho, hoja recta, uso comercial, puesta a tierra automática, , , cableado lateral, correa de acero, - Marfil

La línea de receptáculos de grado de especificación de alta resistencia de Leviton se ha diseñado y fabricado para resistir en los entornos más exigentes. Están disponibles en una gran variedad de configuraciones, entre las que se incluyen versiones con puesta a tierra aislada, a prueba de manipulaciones, etc. Además, estos productos de grado comercial constituyen la mejor opción eléctrica para utilizar en hoteles, escuelas, hospitales y edificios de oficinas comerciales.

### Información técnica

Clasificaciones de potencia de CA

**A voltaje nominal :** 1 CV

Especificaciones eléctricas

**Amperaje :** 20 A

**Aumento de temperatura :** 30 °C como máximo tras 100 ciclos de sobrecarga al 150% de la corriente nominal

**Cable :** 3

**Conexión a tierra :** puesta a tierra automática

**Limitación de corriente :** Máxima corriente nominal

**Polo :** 2

**Tensión dieléctrica :** Resiste 2000 V por UL498

**Voltaje :** 125 V

Especificaciones medioambientales

**Inflamabilidad :** Clasificado V-2 por UL94

**Temperatura de funcionamiento :** -40 °C a 60 °C

Especificaciones del material

**Clips de conexión a tierra :** Latón

**Contactos de línea :** Latón de 0,79 mm de grosor

**Material de la correa :** Acero recubierto de zinc

**Material del cuerpo :** Termoplástico

**Tornillo de conexión a tierra :** Acero 8-32

**Tornillos de terminal :** Acero 8-32

**material de la superficie :** Termoplástico

Especificaciones mecánicas

**Finalización :** Lateral

**ID del producto :** Clasificaciones indicadas de forma permanente en el producto

**ID del terminal :** Latón en caliente, verde: tierra, plata: neutro

**Terminal de centro :** 14-10 AWG

Características del producto

**Color :** Marfil

**NEMA :** 5-20 R

Normas y certificaciones

**ANSI :** C-73

**CSA C22.2 n.º 42 :** Archivo 152105

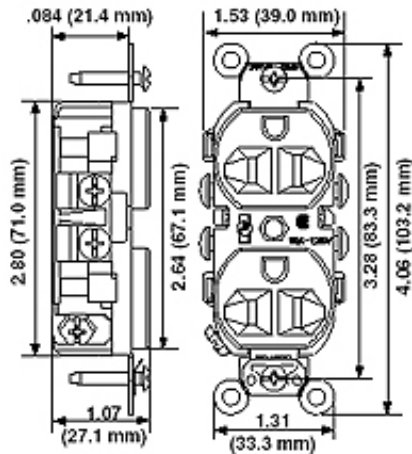
**Garantía :** Limitada de diez años

**NEMA :** WD-1 y WD-6

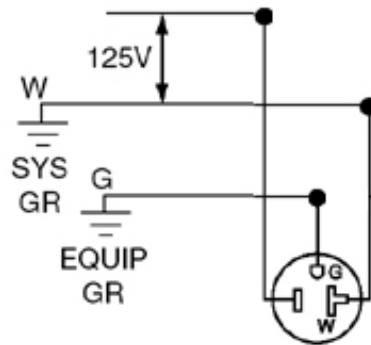
**NOM :** 057

**UL498 :** Archivo E13399

### Dimensional Diagram



### Wiring Diagram



5-20R

### SPECIFICATION SUBMITTAL

JOB NAME: <input type="text"/>	CATALOG NUMBERS: <input type="text"/>
JOB NUMBER: <input type="text"/>	<input type="text"/>

#### Leviton Manufacturing Co., Inc.

201 North Service Road, Melville, NY 11747

Telephone: +1-800-323-8920 · FAX: +1-800-832-9538 · Tech Line (8:30AM-7:30PM E.S.T. Monday-Friday):

+1-800-824-3005

#### Leviton Manufacturing of Canada, Ltd.

165 Hymus Boulevard, Pointe Claire, Quebec H9R 1E9 · Telephone: +1-800-469-7890 ·

FAX: +1-800-824-3005 · [www.leviton.com/canada](http://www.leviton.com/canada)

#### Leviton S. de R.L. de C.V.

Lago Tana 43, Mexico DF, Mexico CP 11290 · Tel.: (+52)55-5082-1040 · FAX: (+52)5386-

1797 · [www.leviton.com.mx](http://www.leviton.com.mx)

Visit our Website at: [www.leviton.com](http://www.leviton.com)

© 2018 Leviton Manufacturing Co., Inc. All Rights Reserved. Subject to change without notice.

#### Leviton has a global presence.

If you would like to know where your local Leviton office is located please go to:

[www.leviton.com/international/contacts/](http://www.leviton.com/international/contacts/)

