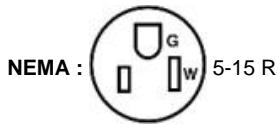




Código UPC : 078477057308

País de origen : Contáctese con el servicio al cliente.



Available Colors :



8200-IGW

Receptáculo dúplex/tomacorriente con conexión a tierra aislada, grado hospitalario para trabajos pesados, cara lisa, 15 A, 125 V, cableado posterior o lateral, NEMA 5-15 R, 2 polos, 3 hilos, puesta a tierra automática - Blanco

Información técnica

Clasificaciones de potencia de CA

A voltaje nominal : 1/2 CV

Especificaciones eléctricas

Amperaje : 15 A

Aumento de temperatura : Máx. 30 °C después de 250 ciclos OC al 200 por ciento de la corriente nominal

Cable : 3 conductores

Conexión a tierra : puesta a tierra automática

Limitación de corriente : Máxima corriente nominal

Polo : dos polos

Tensión dieléctrica : Resiste 2000 V por UL498

Voltaje : 125 V

Especificaciones medioambientales

Inflamabilidad : Clasificado V-2 por UL94

Temperatura de funcionamiento : -40 °C a 60 °C

Especificaciones del material

Color : Blanco

Contactos de línea : Latón, deslizamiento triple

Material de la correa : Acero niquelado

Material del cuerpo : Nylon

Tornillo de conexión a tierra : Latón 8-32

Tornillos de terminal : Latón 10-32

Tuercas de abrazadera : Acero recubierto de zinc

material de la superficie : Nylon

Especificaciones mecánicas

Finalización : Cableado posterior y lateral

ID del producto : Clasificaciones indicadas de forma permanente en el producto

ID del terminal : Latón en caliente, verde: tierra, plata: neutro

Terminal de centro : 14-10 AWG

Características del producto

Color : Blanco

Grado : Grado hospitalario para trabajos pesados

NEMA : 5-15 R

Tipo de producto : Duplex Receptacle Outlet

Normas y certificaciones

ANSI : C-73

CSA C22.2 n.º 42 : Archivo 152105

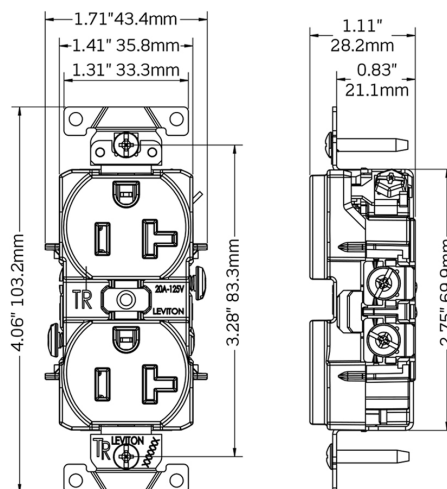
Clasificación de la especificación federal WC-596 de UL : Archivo E13399

Garantía : Limitada de diez años

NEMA : WD-6

NOM : 057

UL498HG : Archivo E13399



Drawing Applies to 15 & 20A Devices

SPECIFICATION SUBMITTAL

JOB NAME: <input type="text"/>	CATALOG NUMBERS: <input type="text"/>	
JOB NUMBER: <input type="text"/>	<input type="text"/>	<input type="text"/>

Leviton Manufacturing Co., Inc.

201 North Service Road, Melville, NY 11747

Telephone: +1-800-323-8920 · FAX: +1-800-832-9538 · Tech Line (8:30AM-7:30PM E.S.T. Monday-Friday):

+1-800-824-3005

Leviton Manufacturing of Canada, Ltd.

165 Hymus Boulevard, Pointe Claire, Quebec H9R 1E9 · Telephone: +1-800-469-7890 ·

FAX: +1-800-824-3005 · www.leviton.com/canada

Leviton S. de R.L. de C.V.

Lago Tana 43, Mexico DF, Mexico CP 11290 · Tel.: (+52)55-5082-1040 · FAX: (+52)5386-

1797 · www.leviton.com.mx

Visit our Website at: www.leviton.com

© 2018 Leviton Manufacturing Co., Inc. All Rights Reserved. Subject to change without notice.

Leviton has a global presence.

If you would like to know where your local Leviton office is located please go to:

www.leviton.com/international/contacts/

