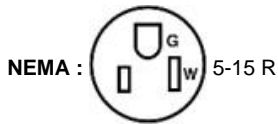


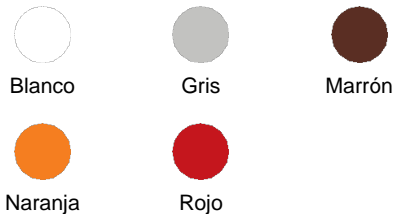


Código UPC : 078477057292

País de origen : Contáctese con el servicio al cliente.



Available Colors :



## 8200-IGI

Receptáculo dúplex/tomacorriente con conexión a tierra aislada, grado hospitalario para trabajos pesados, cara lisa, 15 A, 125 V, cableado posterior o lateral, NEMA 5-15 R, 2 polos, 3 hilos, puesta a tierra automática - Marfil

### Información técnica

Clasificaciones de potencia de CA

**A voltaje nominal :** 1/2 CV

Especificaciones eléctricas

**Amperaje :** 15 A

**Aumento de temperatura :** Máx. 30 °C después de 250 ciclos OC al 200 por ciento de la corriente nominal

**Cable :** 3 conductores

**Conexión a tierra :** puesta a tierra automática

**Limitación de corriente :** Máxima corriente nominal

**Polo :** dos polos

**Tensión dieléctrica :** Resiste 2000 V por UL498

**Voltaje :** 125 V

Especificaciones medioambientales

**Inflamabilidad :** Clasificado V-2 por UL94

**Temperatura de funcionamiento :** -40 °C a 60 °C

Especificaciones del material

**Color :** Marfil

**Contactos de línea :** Latón, deslizamiento triple

**Material de la correa :** Acero niquelado

**Material del cuerpo :** Nylon

**Tornillo de conexión a tierra :** Latón 8-32

**Tornillos de terminal :** Latón 10-32

**Tuercas de abrazadera :** Acero recubierto de zinc

**material de la superficie :** Nylon

Especificaciones mecánicas

**Finalización :** Cableado posterior y lateral

**ID del producto :** Clasificaciones indicadas de forma permanente en el producto

**ID del terminal :** Latón en caliente, verde: tierra, plata: neutro

**Terminal de centro :** 14-10 AWG

Características del producto

**Color :** Marfil

**Grado :** Grado hospitalario para trabajos pesados

**NEMA :** 5-15 R

**Tipo de producto :** Duplex Receptacle Outlet

Normas y certificaciones

**ANSI :** C-73

**CSA C22.2 n.º 42 :** Archivo 152105

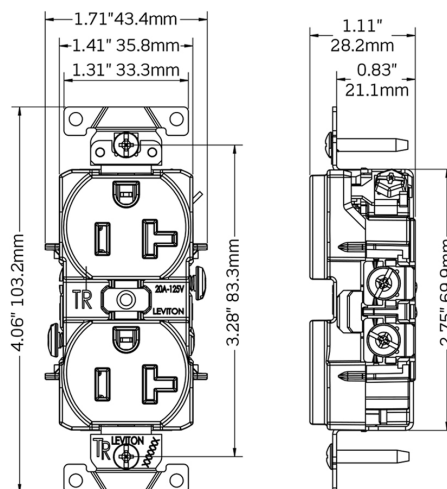
**Clasificación de la especificación federal WC-596 de UL :** Archivo E13399

**Garantía :** Limitada de diez años

**NEMA :** WD-6

**NOM :** 057

**UL498HG :** Archivo E13399



Drawing Applies to 15 & 20A Devices

## SPECIFICATION SUBMITTAL

|                                     |  |                      |
|-------------------------------------|--|----------------------|
| JOB NAME:<br><input type="text"/>   | CATALOG NUMBERS:<br><input type="text"/> |                      |
| JOB NUMBER:<br><input type="text"/> | <input type="text"/>                     | <input type="text"/> |

**Leviton Manufacturing Co., Inc.**

201 North Service Road, Melville, NY 11747

Telephone: +1-800-323-8920 · FAX: +1-800-832-9538 · Tech Line (8:30AM-7:30PM E.S.T. Monday-Friday):

+1-800-824-3005

**Leviton Manufacturing of Canada, Ltd.**

165 Hymus Boulevard, Pointe Claire, Quebec H9R 1E9 · Telephone: +1-800-469-7890 ·

FAX: +1-800-824-3005 · [www.leviton.com/canada](http://www.leviton.com/canada)

**Leviton S. de R.L. de C.V.**

Lago Tana 43, Mexico DF, Mexico CP 11290 · Tel.: (+52)55-5082-1040 · FAX: (+52)5386-

1797 · [www.leviton.com.mx](http://www.leviton.com.mx)

**Visit our Website at: [www.leviton.com](http://www.leviton.com)**

© 2018 Leviton Manufacturing Co., Inc. All Rights Reserved. Subject to change without notice.

**Leviton has a global presence.**

If you would like to know where your local Leviton office is located please go to:

[www.leviton.com/international/contacts/](http://www.leviton.com/international/contacts/)

