



Color :  Marfil

Código UPC : 078477517246

País de origen : United States

Available Colors :



5603-2I

15 A, 120/277 V, Interruptor balancín silencioso de CA de tres vías Decora, uso residencial, conexión a tierra, Con cableado a presión y lateral Quickwire - Marfil

Información técnica

Características del producto

Amperaje : 15 A

Clasificación de CV : 1/2 CV-120 V 2
CV-240 V-277 V

Color : Marfil

Conexión a tierra : Conexión a tierra

Finalización : A presión y lateral
Quickwire

Garantía : limitada a 2 años

Material de la correa : acero

Material del actuador : Termoplástico

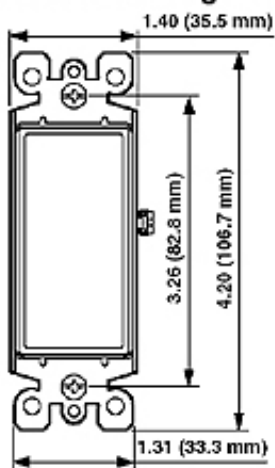
Material del cuerpo : Termoplástico

Máx. Amperaje : 12 A

Normas y certificaciones : UL/CSA

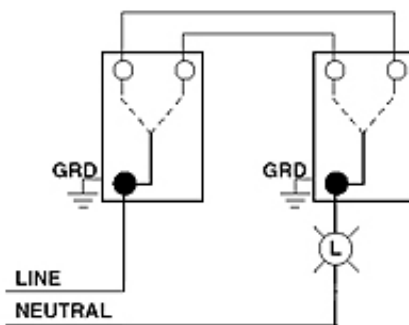
Voltaje : 120/277 V

Dimensional Diagram



Wiring Diagram

3-Way to 3-Way



SPECIFICATION SUBMITTAL

JOB NAME:	CATALOG NUMBERS:	
<input type="text"/>	<input type="text"/>	<input type="text"/>
JOB NUMBER:	<input type="text"/>	<input type="text"/>

Leviton Manufacturing Co., Inc.

201 North Service Road, Melville, NY 11747

Telephone: +1-800-323-8920 · FAX: +1-800-832-9538 · Tech Line (8:30AM-7:30PM E.S.T. Monday-Friday):

+1-800-824-3005

Leviton Manufacturing of Canada, Ltd.

165 Hymus Boulevard, Pointe Claire, Quebec H9R 1E9 · Telephone: +1-800-469-7890 ·

FAX: +1-800-824-3005 · www.leviton.com/canada

Leviton S. de R.L. de C.V.

Lago Tana 43, Mexico DF, Mexico CP 11290 · Tel.: (+52)55-5082-1040 · FAX: (+52)5386-

1797 · www.leviton.com.mx

Visit our Website at: www.leviton.com

© 2018 Leviton Manufacturing Co., Inc. All Rights Reserved. Subject to change without notice.

Leviton has a global presence.

If you would like to know where your local Leviton office is located please go to:

www.leviton.com/international/contacts/

