



## 5362-I

Receptáculo dúplex/tomacorriente, grado de especificación industrial para trabajos extrapesados, cara lisa, 20 A, 125 V, cableado lateral o posterior, NEMA 5-20 R, 2 polos, 3 hilos, puesta a tierra automática - Marfil

La línea de receptáculos del grado industrial con resistencia extra alta de Leviton se ha diseñado y fabricado para resistir condiciones difíciles, asociadas normalmente a los entornos industriales. Están disponibles en una gran variedad de configuraciones, entre las que se incluyen versiones con puesta a tierra aislada, a prueba de manipulaciones, de grado hospitalario, etc. Además, estos productos de grado industrial constituyen la mejor opción eléctrica para utilizar en fábricas, escuelas, hospitales y edificios de oficinas comerciales.

### Información técnica

Clasificaciones de potencia de CA

**A voltaje nominal :** 1 CV

Especificaciones eléctricas

**Amperaje :** 20 A

**Aumento de temperatura :** Máx. 30 °C después de 250 ciclos OC al 200 por ciento de la corriente nominal

**Cable :** 3 conductores

**Conexión a tierra :** puesta a tierra automática

**Limitación de corriente :** Máxima corriente nominal

**Polo :** dos polos

**Tensión dieléctrica :** Resiste 2000 V por UL498

**Voltaje :** 125 V

Especificaciones medioambientales

**Inflamabilidad :** Clasificado V-2 por UL94

**Temperatura de funcionamiento :** -40 °C a 60 °C

Especificaciones del material

**Clips de conexión a tierra :** Recubierto de latón

**Color :** Marfil

**Contactos de línea :** Latón, deslizamiento triple

**Horquilla :** Latón

**Material de la correa :** Latón

**Material del cuerpo :** Nylon termoplástico

**Tornillo de conexión a tierra :** Latón 8-32

**Tornillos de terminal :** Latón 10-32

**Tuercas de abrazadera :** Acero recubierto de zinc

**material de la superficie :** Nylon termoplástico

Especificaciones mecánicas

**ID del producto :** Clasificaciones indicadas de forma permanente en el producto

**ID del terminal :** Latón en caliente, verde: tierra, plata: neutro

**Terminal de centro :** 14-10 AWG

Características del producto

**Color :** Marfil

**NEMA :** 5-20 R

Normas y certificaciones

**ANSI :** C-73

**CSA C22.2 n.º 42 :** Archivo 152105

**Clasificación de la especificación federal WC-596 de UL :** Archivo E13399

**Garantía :** Limitada de diez años

**NEMA :** WD-1 y WD-6

**NOM :** 057

**UL498 :** Archivo E13399

Color :  Marfil

Código UPC : 078477139516

País de origen : Contáctese con el servicio al cliente.

NEMA :  5-20R

### Available Colors :



Blanco



Gris



Marrón

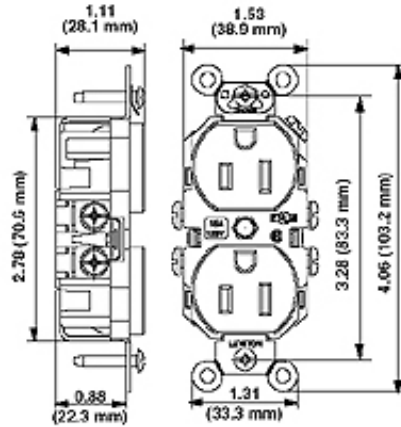


Rojo

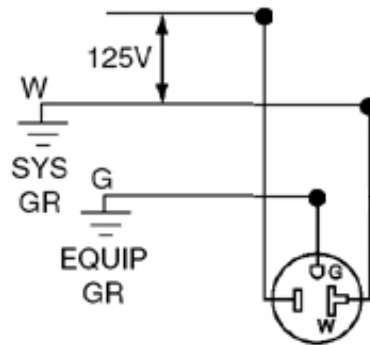


negro

## Dimensional Diagram



## Wiring Diagram



5-20R

## SPECIFICATION SUBMITTAL

JOB NAME:	CATALOG NUMBERS:	
<input type="text"/>	<input type="text"/>	<input type="text"/>
JOB NUMBER:	<input type="text"/>	<input type="text"/>

### Leviton Manufacturing Co., Inc.

201 North Service Road, Melville, NY 11747

Telephone: +1-800-323-8920 · FAX: +1-800-832-9538 · Tech Line (8:30AM-7:30PM E.S.T. Monday-Friday):

+1-800-824-3005

### Leviton Manufacturing of Canada, Ltd.

165 Hymus Boulevard, Pointe Claire, Quebec H9R 1E9 · Telephone: +1-800-469-7890 ·

FAX: +1-800-824-3005 · [www.leviton.com/canada](http://www.leviton.com/canada)

### Leviton S. de R.L. de C.V.

Lago Tana 43, Mexico DF, Mexico CP 11290 · Tel.: (+52)55-5082-1040 · FAX: (+52)5386-

1797 · [www.leviton.com.mx](http://www.leviton.com.mx)

Visit our Website at: [www.leviton.com](http://www.leviton.com)

© 2018 Leviton Manufacturing Co., Inc. All Rights Reserved. Subject to change without notice.

### Leviton has a global presence.

If you would like to know where your local Leviton office is located please go to:

[www.leviton.com/international/contacts/](http://www.leviton.com/international/contacts/)

