

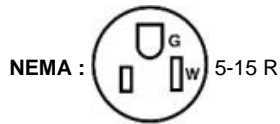
5325-W

15 A, 125 V, NEMA 5-15R, 2P, 3W, Receptáculo dúplex Decora, hoja recta, uso residencial, conexión a tierra, Con cableado a presión y lateral Quickwire, correa de acero, - Blanco



Código UPC : 078477233306

País de origen : Contáctese con el servicio al cliente.



Available Colors :



El catálogo completo de receptáculos de grado residencial de Leviton incluye productos clasificados para todas las aplicaciones residenciales en distintas configuraciones estándar. Se fabrican en una gran variedad de colores, tanto en los estilos tradicionales como en el estilo Decora. Todos los receptáculos dúplex están diseñados con una construcción termoplástica y de superficie para proporcionar el máximo espacio para el cableado. Cada dúplex está equipado también con orejas y lengüetas de yeso rompibles, para permitir una alineación fácil y la conversión a dos circuitos.

Información técnica

Clasificación eléctrica

Amperaje : 15 A

Voltaje : 125 V

Especificaciones medioambientales

Inflamabilidad : Clasificado V-2 por UL94

Temperatura de funcionamiento : -40 °C a 60 °C

Especificaciones del material

Clips de conexión a tierra : Recubierto de latón

Color : Blanco

Material de la correa : acero

Material del cuerpo : Termoplástico

Tornillo de conexión a tierra : Acero 8-32

Tornillos de terminal : Latón

material de la superficie : Termoplástico

Especificaciones mecánicas

Conexión a tierra : Conexión a tierra

ID del terminal : Latón-caliente, verde-tierra y blanco-neutro

Terminal de centro : 14-12 AWG

Características del producto

Amperaje : 15 A

Características y beneficios

- Tornillos de terminal que aceptan cables revestidos en cobre AWG hasta el n.º 12
- Terminales de Quickwire a presión que aceptan solo cableado de cobre AWG n.º 14.
- Contactos de alimentación de doble deslizamiento que proporcionan una conductividad de confianza y retención de las tomas.
- Correa de montaje de acero recubierta de zinc de gran espesor
- Cuenta con una garantía limitada de dos años

Cable : 3

Color : Blanco

Finalización : A presión y lateral Quickwire

Garantía : limitada a 2 años

Material de la correa : acero

Material del cuerpo : Termoplástico

NEMA : 5-15 R

Normas y certificaciones : UL/CSA

Polo : 2

Tipo de producto : Receptáculo dúplex

Voltaje : 125 V

material de la superficie : Termoplástico

Normas y certificaciones

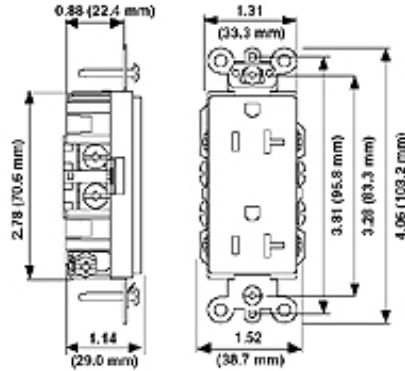
CSA C22.2 n.º 42 : Archivo LR-406

Certificación NOM : 057

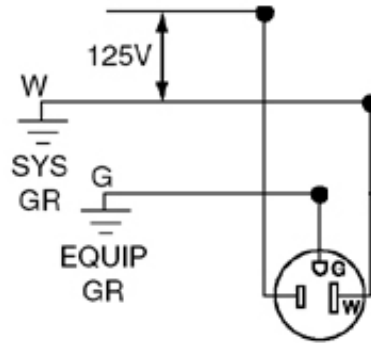
Homologado por UL : Archivo E-13399

UL 498 : Archivo E13399

Dimensional Diagram



Wiring Diagram



5-15R

SPECIFICATION SUBMITTAL

JOB NAME: <input style="width: 95%;" type="text"/>	CATALOG NUMBERS: <input style="width: 95%;" type="text"/>
JOB NUMBER: <input style="width: 95%;" type="text"/>	<input style="width: 95%;" type="text"/>

Leviton Manufacturing Co., Inc.

201 North Service Road, Melville, NY 11747

Telephone: +1-800-323-8920 · FAX: +1-800-832-9538 · Tech Line (8:30AM-7:30PM E.S.T. Monday-Friday):

+1-800-824-3005

Leviton Manufacturing of Canada, Ltd.

165 Hymus Boulevard, Pointe Claire, Quebec H9R 1E9 · Telephone: +1-800-469-7890 ·

FAX: +1-800-824-3005 · www.leviton.com/canada

Leviton S. de R.L. de C.V.

Lago Tana 43, Mexico DF, Mexico CP 11290 · Tel.: (+52)55-5082-1040 · FAX: (+52)5386-

1797 · www.leviton.com.mx

Visit our Website at: www.leviton.com

© 2018 Leviton Manufacturing Co., Inc. All Rights Reserved. Subject to change without notice.

Leviton has a global presence.

If you would like to know where your local Leviton office is located please go to:

www.leviton.com/international/contacts/

