

515CV

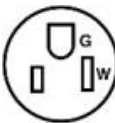
15 A, 125 V, NEMA 5-15R, 2 polos, conector de tres hilos, Hoja recta - Amarillo



Color :  Amarillo

Código UPC : 078477841334

País de origen : Mexico

NEMA :  5-15 R

Available Colors :


Naranja

Leviton dispone de una gran selección de clavijas y conectores de hoja recta de 15, 20, 30 y 50 A, disponibles con una gran variedad de características. Estos resistentes productos soportan la humedad, los productos químicos y las condiciones extremas y, además, son ideales para utilizar tanto en interiores como en exteriores. Nuestras clavijas y conectores reforzados con caucho terpolímero de etileno propileno (EPTR) resisten el uso en condiciones difíciles, al mismo tiempo que protegen contra la suciedad y la humedad. Los tornillos de terminal sin apretar, con ranuras profundas, ajustan las abrazaderas de cableado trasero de forma segura en los conductores pelados para conseguir la máxima conductividad.

Información técnica

Especificaciones eléctricas

Amperaje : 15 A

Aumento de temperatura : 30 °C como máximo tras 50 ciclos de sobrecarga al 150% de la corriente nominal

Cable : 3

Conexión a tierra : Conexión a tierra

Interrupción de corriente : Certificado para interrupción de corriente a máxima corriente nominal

Polo : 2

Tensión dieléctrica : Resiste 2000 V por UL498

Voltaje : 125 V

Especificaciones medioambientales

Inflamabilidad : Clasificado V-2 por UL94

Temperatura de funcionamiento : -40 °C a 60 °C

Especificaciones del material

Color : Amarillo

Hojas/contactos : Latón

Material del cuerpo : PVC

Tornillos de montaje : Acero recubierto en zinc

Especificaciones mecánicas

ID del producto : Clasificaciones e ID NEMA permanentemente marcados en el producto

ID del terminal : Latón en caliente, verde: tierra, plata: neutro

Rango del cable : .245 - .655

Terminal de centro : 18-12 AWG

Características del producto

Color : Amarillo

Grado : Residencial

NEMA : 5-15 R

Rango del cable : .245 - .655

Normas y certificaciones

ANSI : C-73

CSA C22.2 n.º 42 : Archivo LR-406

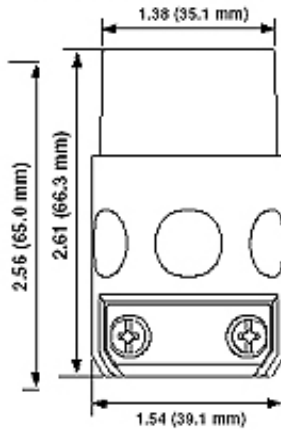
Garantía : Limitada a 2 años

NEMA : WD-6

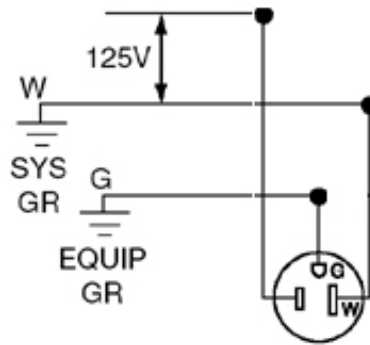
NOM : 057

UL498 : Archivo E13393

Dimensional Diagram



Wiring Diagram



5-15R

SPECIFICATION SUBMITTAL

JOB NAME: <input type="text"/>	CATALOG NUMBERS: <input type="text"/>	<input type="text"/>
JOB NUMBER: <input type="text"/>	<input type="text"/>	<input type="text"/>

Leviton Manufacturing Co., Inc.

201 North Service Road, Melville, NY 11747

Telephone: +1-800-323-8920 · FAX: +1-800-832-9538 · Tech Line (8:30AM-7:30PM E.S.T. Monday-Friday):

+1-800-824-3005

Leviton Manufacturing of Canada, Ltd.

165 Hymus Boulevard, Pointe Claire, Quebec H9R 1E9 · Telephone: +1-800-469-7890 ·

FAX: +1-800-824-3005 · www.leviton.com/canada

Leviton S. de R.L. de C.V.

Lago Tana 43, Mexico DF, Mexico CP 11290 · Tel.: (+52)55-5082-1040 · FAX: (+52)5386-

1797 · www.leviton.com.mx

Visit our Website at: www.leviton.com

© 2018 Leviton Manufacturing Co., Inc. All Rights Reserved. Subject to change without notice.

Leviton has a global presence.

If you would like to know where your local Leviton office is located please go to:

www.leviton.com/international/contacts/

