

## Base semiempotrable

N.º ref. 3256

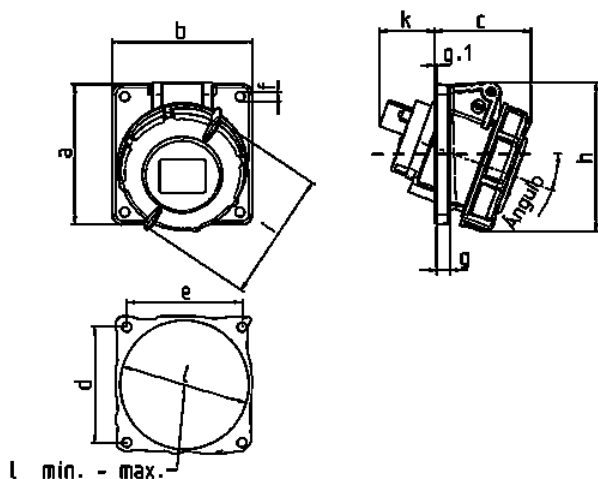


- Contacto roscado
- Medidas del marco homogéneas
- Inclinación de 20°
- Las bases están preparadas para montar un interruptor de contacto auxiliar

## Especificaciones técnicas

|                       |                    |
|-----------------------|--------------------|
| Amperios              | 32 A               |
| Polos                 | 4 p                |
| Voltios               | 500 V              |
| Sentido horario       | 7 h                |
| Hertzios              | 50-60 Hz           |
| Técnica de conexión   | bornas de tornillo |
| Contactos             | estándar           |
| Grado de protección   | IP 67              |
| Junta de goma         | 85x85 mm           |
| Agujero de fijación   | 70x70 mm           |
| Inclinación           | 20 °               |
| Peso                  | 282 g              |
| Marca de verificación | DE,VDE, CN,CQC     |

## Planos y dimensiones



| Plano             | Amp.                              | 16  |     |     | 32  |     |     |
|-------------------|-----------------------------------|-----|-----|-----|-----|-----|-----|
|                   |                                   | 3   | 4   | 5   | 3   | 4   | 5   |
| <b>1 MB 452</b>   | <b>Polos</b>                      |     |     |     |     |     |     |
| <b>Dim. en mm</b> | <b>a</b>                          | 85  | 85  | 85  | 85  | 85  | 85  |
|                   | <b>b</b>                          | 85  | 85  | 85  | 85  | 85  | 85  |
|                   | <b>c</b>                          | 57  | 59  | 60  | 68  | 68  | 72  |
|                   | <b>d</b>                          | 70  | 70  | 70  | 70  | 70  | 70  |
|                   | <b>e</b>                          | 70  | 70  | 70  | 70  | 70  | 70  |
|                   | <b>f</b>                          | 5,5 | 5,5 | 5,5 | 5,5 | 5,5 | 5,5 |
|                   | <b>g</b>                          | 8   | 8   | 8   | 8   | 8   | 8   |
|                   | <b>g.1</b>                        | 2   | 2   | 2   | 2   | 2   | 2   |
|                   | <b>h</b>                          | 87  | 91  | 99  | 105 | 105 | 110 |
|                   | <b>i</b>                          | 78  | 85  | 96  | 103 | 103 | 110 |
|                   | <b>k</b>                          | 39  | 34  | 33  | 53  | 53  | 41  |
|                   | <b>l min.</b>                     | 57  | 64  | 70  | 78  | 78  | 78  |
|                   | <b>l max.</b>                     | 78  | 78  | 78  | 78  | 78  | 78  |
|                   | <b>Borna para cond. Sección</b>   | 1,5 | 1,5 | 1,5 | 2,5 | 2,5 | 2,5 |
|                   | <b>Transvers. (mm²) min.-max.</b> | -4  | -4  | -4  | -10 | -10 | -10 |