

2436

20 A, 480 V trifásico, NEMA L16-20R, 3P, 4W, Receptáculo con tomacorriente bridado con seguro, grado industrial, Conexión a tierra - BLANCO

Los productos con seguro de Leviton líderes en el sector, como nuestra línea de clavijas y conectores de grado industrial Black & White y la línea de receptáculos empotrados de grado industrial V-0-Max, ofrecen un rendimiento superior, una confianza de larga duración y otras características respaldadas por una garantía de por vida.

Información técnica

Clasificaciones de potencia de CA

A voltaje nominal : 5 CV

Especificaciones eléctricas

Amperaje : 20 A

Aumento de temperatura : Máx. 30 °C después de 250 ciclos OC al 200 por ciento de la corriente nominal

Cable : 4

Conexión a tierra : Conexión a tierra

Limitación de corriente : Máxima corriente nominal

Polo : 3

Tensión dieléctrica : Resiste 2000 V por UL498

Voltaje : 480 V trifásico

Especificaciones medioambientales

Entorno : Dry

Inflamabilidad : Clasificado V-2 por UL94

Temperatura de funcionamiento : -40 °C a 60 °C

Especificaciones del material

Color : Blanco

Contactos de línea : Latón sólido

Material de la correa : Nylon termoplástico

Material del cuerpo : Nylon

Tornillo de conexión a tierra : Latón 8-32

Tornillos de terminal : Latón 10-32

material de la superficie : Nylon

Especificaciones mecánicas

Finalización : Trasero

ID del producto : Clasificaciones e ID NEMA permanentemente marcados en el producto

ID del terminal : Latón en caliente, verde: tierra, plata: neutro

Terminal de centro : 18-10 AWG

Características del producto

Color : Blanco

NEMA : L16-20R

Tipo de producto : Locking Flanged Outlet

Normas y certificaciones

ANSI : C-73

CSA C22.2 n.º 42 : Archivo LR-406

Clasificación de la especificación federal WC-596 de UL : Archivo E13393

Garantía : Garantía de por vida

NEMA : WD-6

NOM : 057

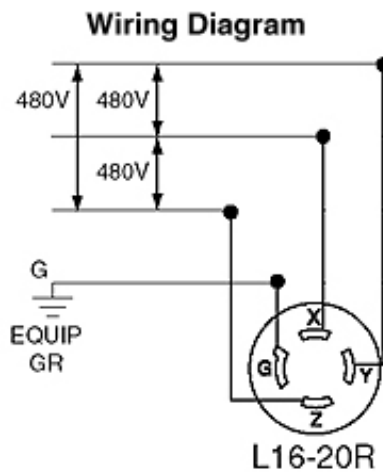
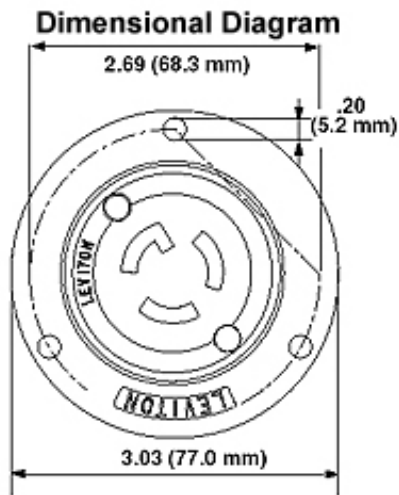
UL498 : Archivo E13393



Código UPC : 078477806340

País de origen : United States





SPECIFICATION SUBMITTAL

JOB NAME: <input style="width: 90%;" type="text"/>	CATALOG NUMBERS: <input style="width: 95%;" type="text"/>
JOB NUMBER: <input style="width: 90%;" type="text"/>	<input style="width: 95%;" type="text"/>

Leviton Manufacturing Co., Inc.

201 North Service Road, Melville, NY 11747

Telephone: +1-800-323-8920 · FAX: +1-800-832-9538 · Tech Line (8:30AM-7:30PM E.S.T. Monday-Friday):

+1-800-824-3005

Leviton Manufacturing of Canada, Ltd.

165 Hymus Boulevard, Pointe Claire, Quebec H9R 1E9 · Telephone: +1-800-469-7890 ·

FAX: +1-800-824-3005 · www.leviton.com/canada

Leviton S. de R.L. de C.V.

Lago Tana 43, Mexico DF, Mexico CP 11290 · Tel.: (+52)55-5082-1040 · FAX: (+52)5386-

1797 · www.leviton.com.mx

Visit our Website at: www.leviton.com

© 2018 Leviton Manufacturing Co., Inc. All Rights Reserved. Subject to change without notice.

Leviton has a global presence.

If you would like to know where your local Leviton office is located please go to:

www.leviton.com/international/contacts/

