

## 2326

20 A, 250 V, NEMA L6-20R, 2P, 3W, Receptáculo con tomacorriente bridado con seguro, grado industrial, Conexión a tierra - BLANCO



Los productos con seguro de Leviton líderes en el sector, como nuestra línea de clavijas y conectores de grado industrial Black &White y la línea de receptáculos empotrados de grado industrial V-0-Max, ofrecen un rendimiento superior, una confianza de larga duración y otras características respaldadas por una garantía de por vida.

### Información técnica

Clasificaciones de potencia de CA

**Clasificación de potencia :** 2 CV

Especificaciones eléctricas

**Amperaje :** 20 A

**Aumento de temperatura :** Máx. 30 °C después de 250 ciclos OC al 200 por ciento de la corriente nominal

**Cable :** 3

**Conexión a tierra :** Conexión a tierra

**Limitación de corriente :** Máxima corriente nominal

**Polo :** 2

**Tensión dieléctrica :** Resiste 2000 V por UL498

**Voltaje :** 250 V

Especificaciones medioambientales

**Inflamabilidad :** Clasificado V-2 por UL94

**Temperatura de funcionamiento :** -40 °C a 60 °C

Especificaciones del material

**Color :** Blanco

**Contactos de línea :** Latón de 0,889 mm de grosor

**Material de la correa :** Nylon termoplástico

**Material del cuerpo :** Nylon

**Tornillo de conexión a tierra :** Latón 8-32

**Tornillos de terminal :** Latón 10-32  
**material de la superficie :** Nylon

Especificaciones mecánicas

**Finalización :** Trasero

**ID del producto :** Clasificaciones e ID NEMA permanentemente marcados en el producto

**ID del terminal :** Latón en caliente, verde: tierra, plata: neutro

**Terminal de centro :** 18-10 AWG

Características del producto

**Color :** Blanco

**NEMA :** L6-20R

Normas y certificaciones

**ANSI :** C-73

**CSA C22.2 n.º 42 :** Archivo LR-406

**Clasificación de la especificación federal WC-596 de UL :** Archivo E13399

**Garantía :** Garantía de por vida

**NEMA :** WD-6

**NOM :** 057

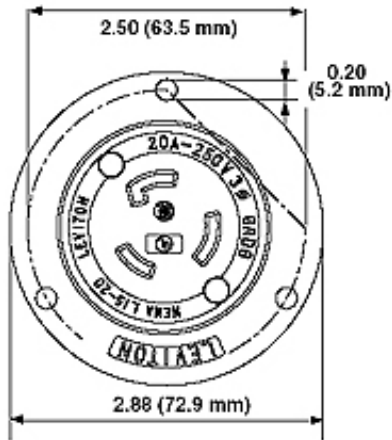
**UL498 :** Archivo E13399

**Código UPC :** 078477801185

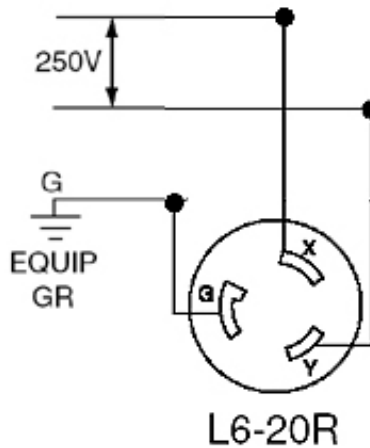
**País de origen :** United States



### Dimensional Diagram



### Wiring Diagram



### SPECIFICATION SUBMITTAL

|                                     |  |                      |
|-------------------------------------|--|----------------------|
| JOB NAME:<br><input type="text"/>   | CATALOG NUMBERS:<br><input type="text"/> | <input type="text"/> |
| JOB NUMBER:<br><input type="text"/> | <input type="text"/>                     | <input type="text"/> |

#### Leviton Manufacturing Co., Inc.

201 North Service Road, Melville, NY 11747

Telephone: +1-800-323-8920 · FAX: +1-800-832-9538 · Tech Line (8:30AM-7:30PM E.S.T. Monday-Friday):

+1-800-824-3005

#### Leviton Manufacturing of Canada, Ltd.

165 Hymus Boulevard, Pointe Claire, Quebec H9R 1E9 · Telephone: +1-800-469-7890 ·

FAX: +1-800-824-3005 · [www.leviton.com/canada](http://www.leviton.com/canada)

#### Leviton S. de R.L. de C.V.

Lago Tana 43, Mexico DF, Mexico CP 11290 · Tel.: (+52)55-5082-1040 · FAX: (+52)5386-

1797 · [www.leviton.com.mx](http://www.leviton.com.mx)

Visit our Website at: [www.leviton.com](http://www.leviton.com)

© 2018 Leviton Manufacturing Co., Inc. All Rights Reserved. Subject to change without notice.

#### Leviton has a global presence.

If you would like to know where your local Leviton office is located please go to:

[www.leviton.com/international/contacts/](http://www.leviton.com/international/contacts/)

