



Código UPC : 078477848326

País de origen : United States



14W48

20 A, 250 V, NEMA 6-20P, 2P, 3W, Enchufe, Hoja recta, grado industrial, Conexión a tierra, Wetguard - AMARILLO

La línea Wetguard de productos de cableado industrial impermeables de Leviton tiene los productos impermeables más versátiles y de mejor diseño del mercado. Cumplen con las normas IP67 y NEMA de impermeabilidad, y ofrecen diversas ventajas significativas frente a los productos de la competencia.

Información técnica

Especificaciones eléctricas

Amperaje : 20 A

Aumento de temperatura : Máx. 30 °C después de 250 ciclos OC al 200 por ciento de la corriente nominal

Cable : 3

Conexión a tierra : Conexión a tierra

Limitación de corriente : Máxima corriente nominal

Polo : 2

Tensión dieléctrica : Resiste 2000 V por UL498

Voltaje : 250 V

Especificaciones medioambientales

Entorno : Wet

Inflamabilidad : Clasificado V-2 por UL94

Temperatura de funcionamiento : -40 °C a 60 °C

Especificaciones del material

Casquillo : Santopreno TPV

Hojas/contactos : Latón niquelado

Material del cuerpo : Caucho EPTR

Módulo de cable : Nylon

Tornillos de montaje : Acero inoxidable 300

Tornillos de terminal : Latón niquelado sin corriente

Tuerca de compresión, alivio de tensión : Nylon

Especificaciones mecánicas

ID del producto : Clasificaciones e ID NEMA permanentemente marcados en el producto

ID del terminal : Latón en caliente, verde: tierra, plata: neutro

Rango de agarre de cordón (cm) : 0,6 a 1,7

Rango del cable : .375 - .655

Terminal de centro : 18-10 AWG

Características del producto

Color : Amarillo

Hojas/contactos : Latón niquelado

Material del cuerpo : Caucho EPTR

NEMA : 6-20P

Tornillos de montaje : Acero inoxidable 300

Normas y certificaciones

ANSI : C-73

CSA C22.2 n.º 42 : Archivo LR-406

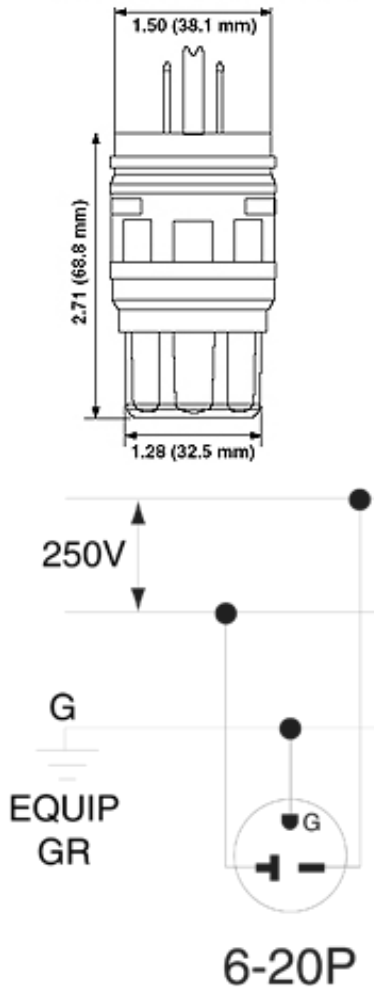
Garantía : Garantía de por vida

NEMA : WD-6

NOM : 057

UL : 498

Dimensional Diagram



SPECIFICATION SUBMITTAL

JOB NAME:	CATALOG NUMBERS:	
<input type="text"/>	<input type="text"/>	<input type="text"/>
JOB NUMBER:	<input type="text"/>	<input type="text"/>

Leviton Manufacturing Co., Inc.

201 North Service Road, Melville, NY 11747

Telephone: +1-800-323-8920 · FAX: +1-800-832-9538 · Tech Line (8:30AM-7:30PM E.S.T. Monday-Friday):

+1-800-824-3005

Leviton Manufacturing of Canada, Ltd.

165 Hymus Boulevard, Pointe Claire, Quebec H9R 1E9 · Telephone: +1-800-469-7890 ·

FAX: +1-800-824-3005 · www.leviton.com/canada

Leviton S. de R.L. de C.V.

Lago Tana 43, Mexico DF, Mexico CP 11290 · Tel.: (+52)55-5082-1040 · FAX: (+52)5386-

1797 · www.leviton.com.mx

Visit our Website at: www.leviton.com

© 2018 Leviton Manufacturing Co., Inc. All Rights Reserved. Subject to change without notice.

Leviton has a global presence.

If you would like to know where your local Leviton office is located please go to:

www.leviton.com/international/contacts/

