

## Base semiempotrable

N.º ref. 1473

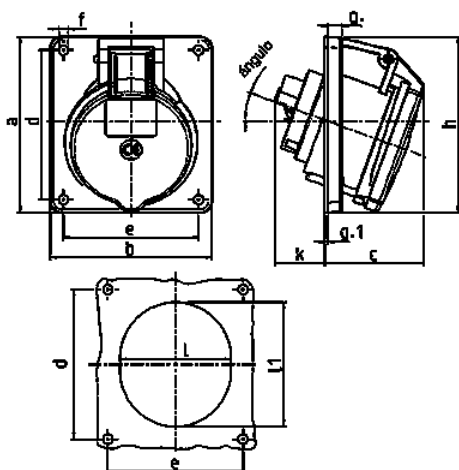


- Contacto roscado
- Para cableados de paso
- Inclinación de 20°

## Especificaciones técnicas

Amperios	16 A
Polos	5 p
Voltios	400 V
Sentido horario	6 h
Hertzios	50-60 Hz
Técnica de conexión	bornas de tornillo
Contactos	estándar
Grado de protección	IP 44
Junta de goma	100x92 mm
Agujero de fijación	85x77 mm
Inclinación	20 °
Peso	190 g
Marca de verificación	NL,Kema, AT,ÖVE, CN,CQC

## Planos y dimensiones



Plano	Amp.	16			32		
		3	4	5	3	4	5
<b>1 MB 260</b>	<b>Polos</b>						
<b>Dim. en mm</b>	<b>a</b>	73,5	100	100	100	100	100
	<b>b</b>	64	92	92	92	92	92
	<b>c</b>	50	59	58	62	62	61
	<b>d</b>	60	85	85	85	85	85
	<b>e</b>	52	77	77	77	77	77
	<b>f</b>	5,5	5,5	5,5	5,5	5,5	5,5
	<b>g.</b>	7	8	8	8	8	8
	<b>g.1</b>	2	2	2	2	2	2
	<b>h</b>	79	100	100	103	103	106
	<b>k</b>	44	34	34	54	54	49
	<b>l</b>	52	55	65	67	67	72
	<b>li</b>	60	63	72	82	82	85
	<b>α</b>	20°	20°	20°	20°	20°	20°
	<b>Borna para cond. Sección</b>	1,5	1,5	1,5	2,5	2,5	2,5
	<b>Transvers. (mm²) mín.-max.</b>	-4	-4	-4	-10	-10	-10