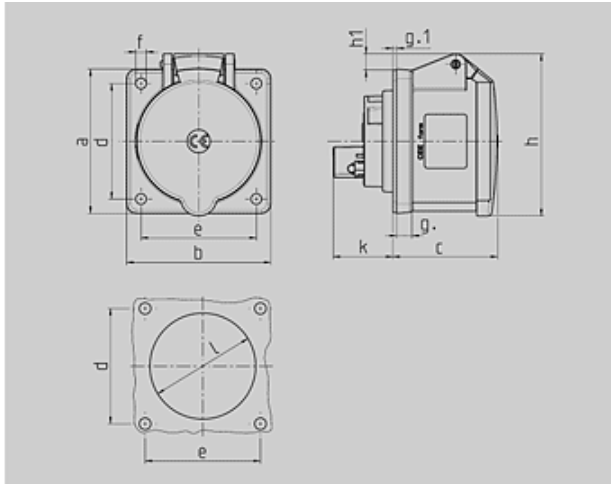




N° de Ref. : 1276

Base semiempotrable

rectas,
marco 75 x 75 mm,
distancia entre orificios: 60 x 60 mm



Plano	Amp.	16			32		
		Polos			3	4	5
Dim. en mm	a	75	75	75	75	75	75
	b	75	75	75	75	75	75
	c	53	53	55	64	64	64
	d	60	60	60	60	60	60
	e	60	60	60	60	60	60
	f	5,5	5,5	5,5	5,5	5,5	5,5
	g	8	8	8	8	8	8
	g.1	2	2	2	2	2	2
	h	75	80	85	89	89	95
	h1		6	9	11	11	12
	k	31	32	32	39	39	17
	l	43	52	54	58	58	54
	Borna para cond.	1,5	1,5	1,5	2,5	2,5	2,5
	Transvers. (mm ²) min.-máx.	-4	-4	-4	-10	-10	-10

 Grupo de artículos : **1056**

voltages : 400V

rated current : 32A

pole : 5 pole

IP protection types : IP44

position of ground contact : 6h

packing unit : 0010

Peso : 225 g

N° DE REF.

V	110V	230V	400V	500V	>50-500V	
Hz	50,60	50,60	50,60	50,60	100-300	300-500
Color código	●	●	●	●	●	●
Amperios						
32 A	5	1274	1275	1276	3069	3089
					3090	