

Clavija SCHUKO®

N.º ref. 10749

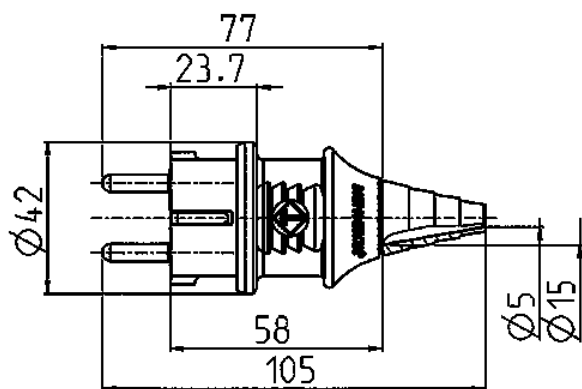


- Contacto roscado
- con conductor de puesta a tierra doble según la normativa alemana y francesa/belga
- con protección contra torsiones de cable
- Para cables de hasta 3 x 2,5 mm², hasta H07RN-F

Especificaciones técnicas

Amperios	16 A
Polos	3 p
Voltios	230 V
Técnica de conexión	bornas de tornillo
Contactos	estándar
Grado de protección	IP 44
Peso	49 g
Marca de verificación	DE, VDE, AT, ÖVE

Planos y dimensiones



Plano
2 MB 139

Dim. en mm