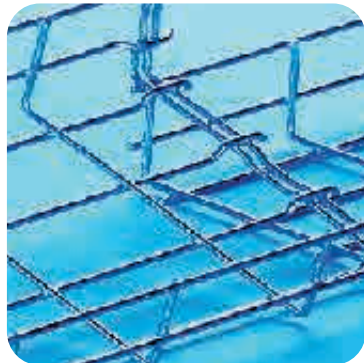


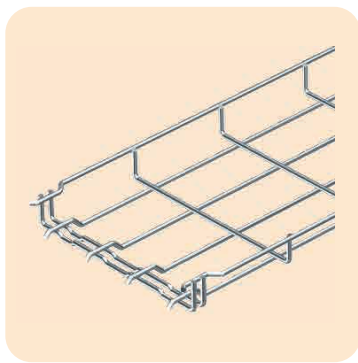
La **UNICA** bandeja que **NO NECESITA ACCESORIOS ADICIONALES** para ser enganchada con otro bandeja.



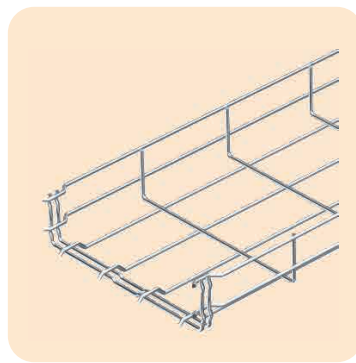
Bandejas



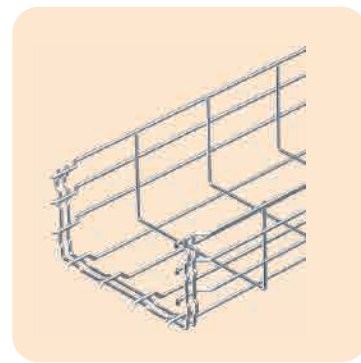
Montaje GRM35



Ref: GRM352006



Ref: GRM553006



Ref: GRM105200G

Accesorios



Ref: GSV34G



Ref: GEV36G



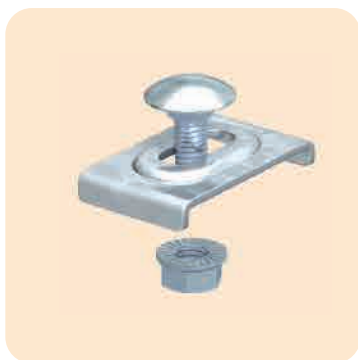
Ref: GKS34G



Ref: SHM10FS



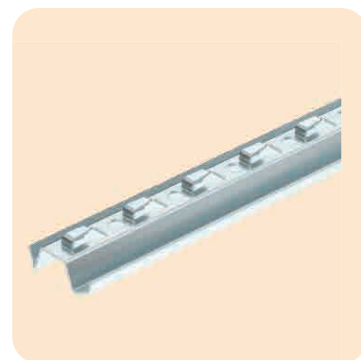
Ref: GRV245FS



Ref: GKT38G



Ref: TPSAG345FS



Ref: TPSG3000FS

Descargadores de Sobretensión



Ref: V20-1+NPE-280



Ref: V20-3-280



Ref: V20-3+NPE-280



Ref: V20-3+NPE-385



EJEMPLOS DE MONTAJES



Montaje a techo

Montaje bandeja de rejilla con perfil colgante US 3 K/... y escuadra de pared/perfil AW 15/...



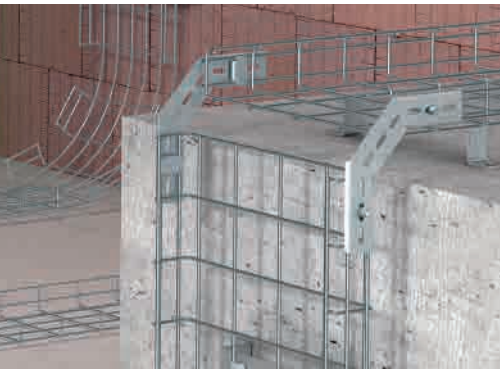
Fijación a pared de bandejas de rejilla

Fijación a pared de bandeja de rejilla con soporte de pared K 12 1818. Ancho máximo recomendado de las bandejas de rejilla de 200 mm.



Montaje en el techo con perfil y escuadra TP

Montaje sin tornillos de una bandeja de rejilla sobre la escuadra TPSAG/...



Montaje de inclinación con codos verticales

Montaje de inclinación con codos verticales
Montaje de una curva vertical con ángulo de montaje MW para bandejas de rejilla en C elevadas.



Montaje en pared

Montaje en la pared de bandejas de rejilla C y curvas de 90°.



Curva vertical

Montaje de la curva vertical con ángulo de montaje 90°.



Unión recta bandeja de rejilla C

Creación de una conexión recta para bandejas de rejilla C con unión recta GSV 34.



Creación de un ángulo para rejilla redondeado

Cortando cada dos mallas pueden realizarse cruvas de bandejas de rejilla con un radio extenso. La fijación se realiza con uniones curvas GEV 36.



Vista de una instalación completa

Imagen de un montaje de bandejas de rejilla terminado.

201-3760

Av. Colonial 405 - Cercado de Lima

Cel: 956533089

ventas@electroenchufeperu.com | www.electroenchufe.com

Distribuidor Autorizado:

ELECTRO
ENCHUFE S.A.C.